



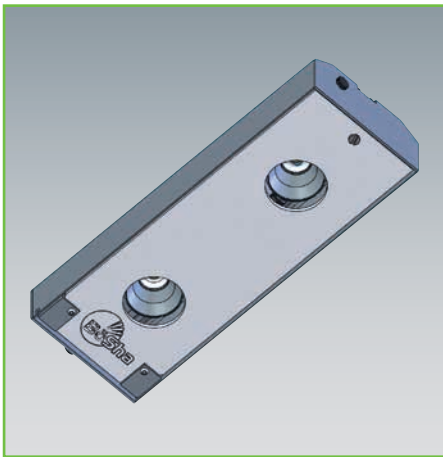
CALLISTO

LED-LICHTLÖSUNGEN FÜR HALLE, SEIL UND MAST

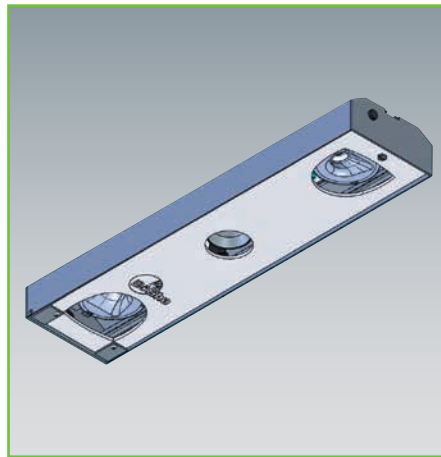
- › INNOVATIVE, HOCHEFFIZIENTE LED-LICHTTECHNIK
- › HOHE WIRTSCHAFTLICHKEIT
- › HOHE SYSTEMLEBENSDAUER



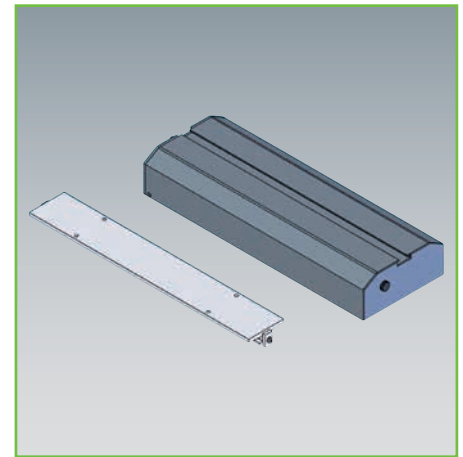
Callisto Hallenleuchte.



CALLISTO HALLENLEUCHE
2 -flammig, Modell 335-H



CALLISTO HALLENLEUCHE
3 -flammig, Modell 336-H



CALLISTO MIT DECKENSCHIENE
2 -flammig, Modell 343-H

BELEUCHTETE KEGELFLÄCHEN FÜR CALLISTO HALLENLEUCHTEN (ANGABE IM Ø)

	Winkel			
Höhe in m	18°	29°	54°	73°
2	0,6	1,0	2,0	2,9
4	1,2	2,0	4,0	5,9
6	1,9	3,0	6,1	8,8
8	2,4	4,0	8,2	11,8

Flexible Ausstattung mit einer überdurchschnittlichen Lichtausbeute – das ist kurz gesagt die Callisto als Hallenleuchte.

Dank der innovativen Reflektoren der neuesten BöSha-Entwicklung, sog. Spots, in unserer LED-Hallenleuchte können wir die Anstrahlung der Hallenwände reduzieren und bringen das Licht dahin, wo es gebraucht wird: Auf den Hallenboden und in Arbeitshöhe. Die Reflektoren sind in unterschiedlichen Abstrahlwinkeln erhältlich: 18°, 29°, 54°, 73° und asymmetrisch.

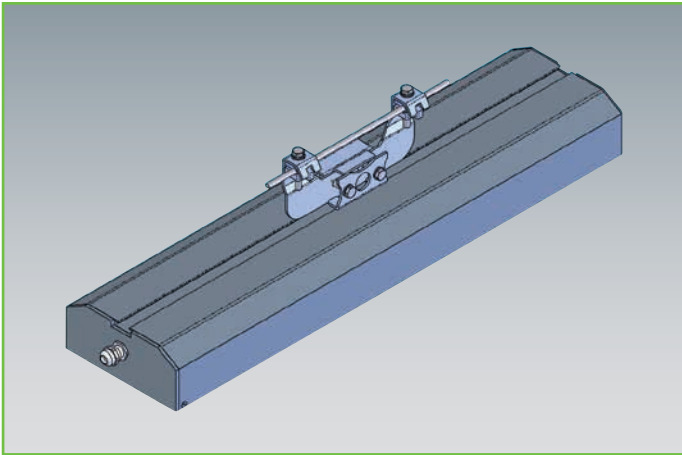
Mit ihren Wattagen von 25 – 75 Watt eignet sich die Leuchte sowohl für kleinere Werkstätten als auch für große Industriehallen mit bis zu 10 Metern Höhe.

MODELLBESCHREIBUNG UND LEISTUNGSVARIANTEN

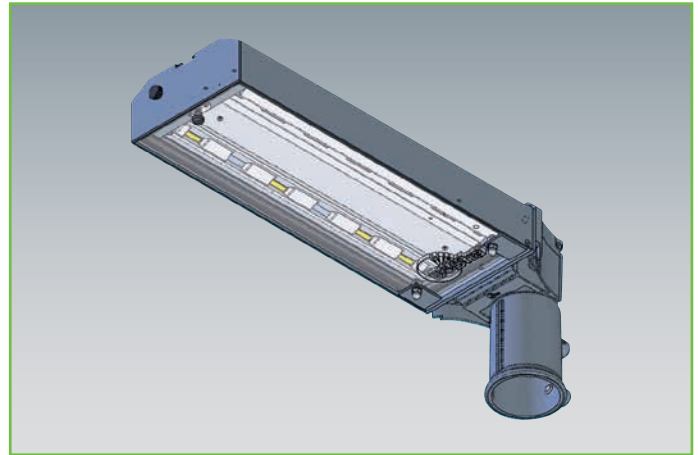
Modell	Beschreibung	Abstrahlwinkel	System-Leistung	Effektiver Lumenoutput (bei 5.000 K)	Gewicht Leuchtenkopf	L x B x H
335-H	Callisto 2-flammig	18, 29, 54, 73° sym. oder asym.	50 Watt	ca. 4.300	4,4 kg	506 x 183 x 79 mm
336-H	Callisto 3-flammig	18, 29, 54, 73° sym. oder asym.	75 Watt	ca. 6.450	6,2 kg	756 x 183 x 79 mm
343-H	Callisto 2-flammig	18, 29, 54, 73° sym. oder asym.	50 Watt	ca. 4.300	4,4 kg	506 x 183 x 79 mm

Technische Änderungen vorbehalten.

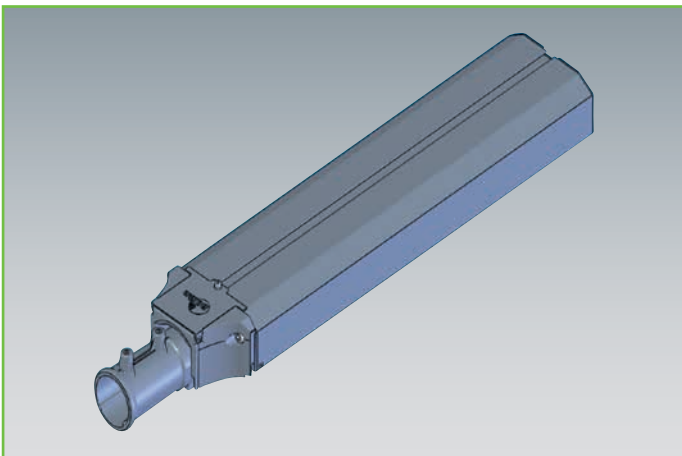
Callisto Mastaufsatz-, Ansatz- und Seilleuchte.



CALLISTO 75 SEILLEUCHE
Reflektortechnik, Modell 336-S



CALLISTO 50 MASTAUFsatzLEUCHE
Reflektortechnik, Modell 335-M
(auch als Doppelmastleuchte wie Modell 357-M, s. S. 4)



CALLISTO 75 MASTANSatzLEUCHE
Reflektortechnik, Modell 336-M

Seilleuchtenanlagen haben nicht nur in Ballungsräumen und Großstädten eine lange Tradition. Auch in Fußgängerzonen, Arkaden, Galerien, Wohn- und Anliegerstraßen gehören sie vielerorts zum Stadtbild.

Für diesen Einsatz eignet sich die Callisto. Mit der universellen Seilhalterung und dem zum Patent angemeldeten Reflektorsystem erfüllt die Callisto alle Anforderungen.

Mit dem Mastadapter ausgestattet, erfüllt die Callisto alle Anforderungen der Straßen-DIN 13201.

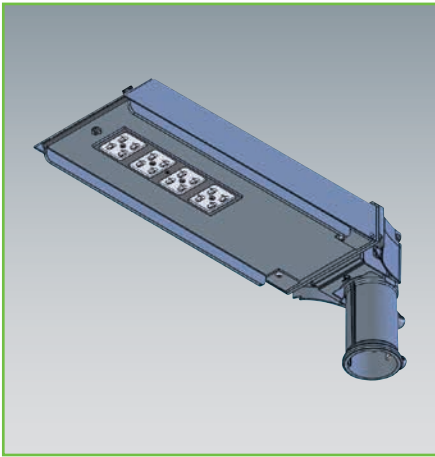
Hier sieht man, wie sich die Callisto-Gehäuse und die Multi-Chip-on-Board-Technologie sinnvoll ergänzen.

MODELLBESCHREIBUNG UND LEISTUNGSVARIANTEN

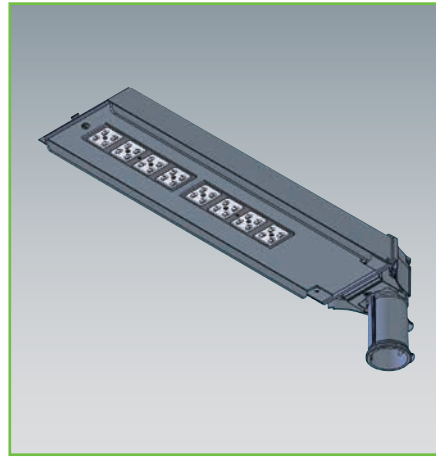
Modell	Beschreibung	Lichtverteilung	Systemleistung	Effektiver Lumenoutput (bei 5.000 K)	Gewicht Leuchtenkopf	L x B x H
335-M	Callisto 50	symmetrisch	20 / 30 Watt	1780 / 2670	5,6 kg	640 x 183 x 79 mm
336-M	Callisto 75	symmetrisch	60 / 80 Watt	5340 / 7120	6,2 kg	890 x 183 x 79 mm
336-S	Callisto 75	symmetrisch	60 / 80 Watt	5340 / 7120	6,2 kg	750 x 183 x 79 mm
350-M	Callisto Doppelmastleuchte	symmetrisch	40 / 60 / 80 / 100 Watt	3560 / 5340 / 7120 / 8900	9,9 kg	1205 x 183 x 79 mm

Technische Änderungen vorbehalten.

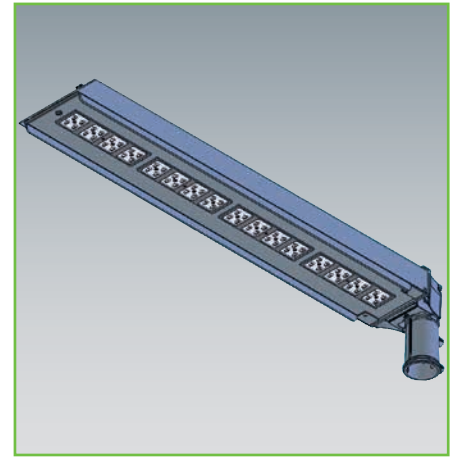
Callisto mit Single-Chip-Technologie.



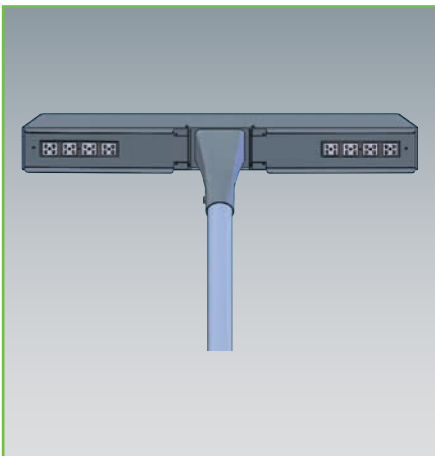
CALLISTO 50
mit einem Single-Chip-Modul
Modell 339-M



CALLISTO 75
mit zwei Single-Chip-Modulen
Modell 340-M



CALLISTO 110
mit vier Single-Chip-Modulen
Modell 359-M



CALLISTO DOPPELMASTLEUCHTE
Modell 357-M

Mit bis zu 4 Single-Chip-Modulen ausgestattet, rundet sich hiermit die Callisto-Leuchten-Familie ab. Die hochwertigen LEDs liefern Licht für jede Straßengeometrie. Von 7 bis 160 Watt kann das einheitliche Design an unterschiedlichen Straßenpunkten genutzt werden, an engem Straßenverlauf genauso wie auf breiten, ausladenden Straßen. Durch die flexible Anpassung des Mastadapters ist die Leuchte als Mastansatz- und auch als Mastaufsatzleuchte vielseitig einsetzbar. Die Doppelleuchte eignet sich besonders für Mittelstreifen und Bahn-Gleisfelder.

MODELLBESCHREIBUNG UND LEISTUNGSVARIANTEN

Modell	Beschreibung	Lichtverteilung	System-Leistung	Effektiver Lumenoutput (bei 5.000 K)	Gewicht Leuchtenkopf	L x B x H
339-M	Callisto 50	asymmetrisch	7 bis 40 Watt	692 bis 3952	4,4 kg	640 x 183 x 79 mm
340-M	Callisto 75	asymmetrisch	41 bis 80 Watt	4050 bis 7904	6,2 kg	890 x 183 x 79 mm
359-M	Callisto 110	asymmetrisch	121 bis 160 Watt	11955 bis 15800	15,0 kg	1240 x 183 x 79 mm
357-M	Callisto Doppelmastleuchte	asymmetrisch	80 Watt	7900	10,4 kg	1205 x 183 x 79 mm

Technische Änderungen vorbehalten.

Referenzen.

STADTENTWÄSSERUNG NÜRNBERG

Für Hallen und Werkstätten als Innenbeleuchtung sind bereits BöSha-Hallenleuchten vom Typ Callisto im Einsatz.

Eingesetzte Type:

Callisto Halle, 75 Watt, 3-flammig

Anforderungsprofil des Kunden:

- hochwertige Qualität
- Langlebigkeit
- minimierte Wartung
- höchste Effizienz

Ansprechpartner

SUN-Nürnberg

Christian Boeckmann

Tel.: 0911/231 3631



KOMMUNALE BETRIEBE SOEST

Einsatz als Mastaufsatzleuchte in 9 Metern Höhe im Kreuzungsbereich

Eingesetzte Type:

Callisto 75 mit 2 Single-Chip-Modulen

Anforderungsprofil des Kunden:

- gleichmäßige Lichtverteilung
- normgerechte Ausleuchtung
- Senkung der Betriebskosten

Ansprechpartner:

Kommunale Betriebe Soest

Frank Schlaage

Tel. 02921/103-3316



BöSha – PROFIS FÜR GUTES LICHT

Langjährige Erfahrung, hohe Kompetenz und eigene Entwicklungsressourcen: Mit diesen Stärken steht die Marke BöSha für gutes, sicheres und energieeffizientes Licht.

Seit mehr als 30 Jahren ist BöSha als namhafter Leuchtenhersteller für Bergbau und Industrie bekannt. Frühzeitig haben sich unsere Entwicklungsingenieure mit den Chancen und Anforderungen moderner und energieeffizienter LED-Leuchten beschäftigt. So entwickelte sich der Bereich der LED-Straßenbeleuchtung schnell zu einem dritten Geschäftsfeld. Heute haben Sie bei der LED-Außenbeleuchtung die Wahl zwischen diversen Stilrichtungen: Von der klassischen Pilz- oder Zylinderleuchte bis hin zur kastenförmigen Funktionsleuchte mit Leistungen von 20 - 200 Watt, maßgeschneidert für Ihre ganz individuellen Anforderungen!

Hightech „Made in Germany“: Entwicklung und Montage gehen an unserem Hauptsitz in Rüthen ebenso wie bei allen Zulieferern Hand in Hand – für höchste

Qualität und Langlebigkeit überall dort, wo es darauf ankommt.

MEHR ERFAHREN

Diese Broschüre gibt Ihnen einen kurzen Einblick der Leuchtenfamilie Callisto. Sie haben technische Fragen oder möchten mehr Details zu den Leuchten erfahren? Rufen Sie uns an und bestellen Ihr persönliches Exemplar des aktuellen BöSha-Gesamtkatalogs.

Sprechen Sie uns an! Sehr gerne unterstützt Sie der für Ihren Bereich zuständige Außendienstmitarbeiter bei der Umsetzung Ihrer bevorstehenden Projekte.

Überzeugen Sie sich vor Ort und besuchen Sie uns in Rüthen! In unserem Familienbetrieb finden Sie alles unter einem Dach: Von der Entwicklungsabteilung bis zur eigenen Metall- und Kunststoffverarbeitung inklusive Werkzeugbau.

ERLEBEN SIE DAS LICHT DER ZUKUNFT – ERLEBEN SIE QUALITÄT MADE BY BöSha.



BöSha GmbH & Co. KG

Industriegebiet Heidberg 21 · D - 59602 Rüthen
Fon +49 2952 97091-0 · Fax +49 2952 97091-150

www.boesha.de · vertrieb@boesha.de