

Betriebsanleitung LED-Leuchte PaLeStra® B Modell 883



(Bitte vor Inbetriebnahme aufmerksam lesen)



Das Gehäuse aus Aluminium erfüllt die höchsten Anforderungen an Beständigkeit sowie Dichtigkeit und garantiert durch das bewährte Wärmemanagement die extreme Langlebigkeit. Durch den Einsatz noch effizienterer MCOB-Dioden erreichen die PaLeStra®-Leuchten einen höheren Wirkungsgrad in optimierter Beleuchtungsqualität. Dabei wird eine hohe Gleichmäßigkeit sowie eine blend- und schattenfreie Ausleuchtung erzielt.

Technische Daten:

Stand: 20.04.2022

Bemessungsspannung	230 Volt AC 50/60 Hz		
Bemessungsstrom	Max. 0,22 A		
Schutzklasse	II		
Leistungsfaktor Netzteil	cos φ = 0,96 bei nominaler Last		
Sicherheitskleinspannung (SELV)	gemäß EN 61347-2-13		
Gehäuseschutzart:	IP 65		
Farbtemperatur	4.000K		
Gehäuse	Aluminium		
Betriebsfertig verdrahtet nach	EN 60598		
Drehmomente für Mastbefestigung	25 Nm		
Umgebungstemperatur	von - 40 °C bis + 45 °C für > 100.000 Std.		
Leuchte	Abmessung (LxBxH)	Gewicht (circa)	Leistung
PaLeStra® B	670 x 240 x 90 mm	5,5 kg	15 - 50 W

Optional:

DALI-Schnittstelle

BöSha Technische Produkte GmbH & Co. KG – Heidberg 21 – 59602 Rүthen
Tel. 0049-(0)2952-97091-0 – Fax 0049-(0)2952-97091-150 – E-Mail info@boesha.de – Homepage <http://www.boesha.de>
Registergericht: Amtsgericht Arnsberg HRA 3499
Komplementärin: BöSha Technische Produkte Verwaltungs-GmbH – Registergericht: Amtsgericht Arnsberg HRB 2791
Geschäftsführer: Markus Alz

technische Änderungen vorbehalten

Betriebsanleitung LED-Leuchte PaLeStra® B Modell 883



(Bitte vor Inbetriebnahme aufmerksam lesen)

Seite 2

Inbetriebnahme:

Die Montage darf ausschließlich durch geeignetes Fachpersonal erfolgen. Bei unsachgemäßer Handhabung und daraus resultierenden Folgeschäden übernehmen wir keine Haftung.

- Mastanschlussraum öffnen
- Spannungsfreiheit feststellen und gegen Wiedereinschalten sichern
- LED Leuchte auf dem Mast montieren, dazu die Zuleitung der Leuchte komplett in den Mast einführen
- Die Leuchte auf dem Mast gegebenenfalls ausrichten und die Leuchte mit den Befestigungsschrauben festschrauben
- Zuleitung anklemmen
- Funktionstest durchführen

Technischer Hinweis:

Als Anschlußklemme ist eine Netzanschlußklemme zu verwenden.

Der Anschlussraum muss eine Schutzart entsprechend der Leuchte haben.

Die Kabelverschraubung zwischen Leuchtenraum und Anschlussraum ist fest angezogen und zusätzlich mit Dichtmasse abgedichtet.

Bemessungsspannung: 230 VAC

Bemessungsstrom: 0,22 A

Die Leuchten sind standardmäßig mit einem Überspannungsschutz von 4 kV ausgestattet. Ein Überspannungsschutz bis 10 kV ist optional als Sonderzubehör erhältlich und darf nur außerhalb der Leuchte zum Einsatz kommen.

Transport und Lagerung:

Die Lagerung der Leuchten hat in einer trockenen, staubfreien Umgebung zu erfolgen. Bei unsachgemäßer Lagerung entfallen die Garantieansprüche.

Die LED-Lichtquellen dürfen nicht vom Anwender der LED-Leuchten ausgetauscht werden – nur vom Hersteller. Falls ein Austausch der LED-Module erforderlich sein sollte, muss die Leuchte an den Hersteller (BöSha) zurückgeschickt werden. Zur Vermeidung von Gefährdungen darf eine beschädigte äußere flexible Leitung dieser Leuchte ausschließlich vom Hersteller, seinem Servicevertreter oder einer vergleichbaren Fachkraft ausgetauscht werden.

Vorkonfektionierte Leuchten (mit Leitung) erhalten das BöSha-Siegel. Bei Beschädigung oder Entfernung des Siegels erlischt die BöSha-Garantie mit sofortiger Wirkung. Bitte überprüfen Sie bei Anlieferung beziehungsweise vor der Installation der Leuchten das Siegel auf Beschädigung.

<p>BöSha Technische Produkte GmbH & Co. KG – Heidberg 21 – 59602 Rүthen Tel. 0049-(0)2952-97091-0 – Fax 0049-(0)2952-97091-150 – E-Mail info@boesha.de – Homepage http://www.boesha.de Registergericht: Amtsgericht Arnberg HRA 3499 Komplementärin: BöSha Technische Produkte Verwaltungs-GmbH – Registergericht: Amtsgericht Arnberg HRB 2791 Geschäftsführer: Markus Alz</p>
--

Betriebsanleitung LED-Leuchte PaLeStra® B Modell 883



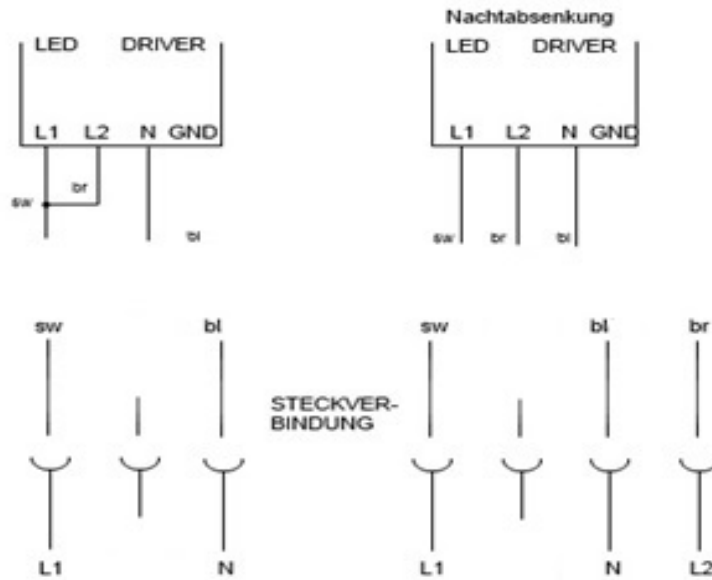
(Bitte vor Inbetriebnahme aufmerksam lesen)

Seite 3

Montage- und Anschluss:

Die Leuchten werden in der Regel auf einem Mast montiert, dazu müssen je nach Ausführung der Leuchte 2 Innensechskantschrauben festgeschraubt werden.

Durch die vorkonfektionierte Leitung ist ein Öffnen der Leuchte **nicht** erforderlich.



Das Anschlusskabel muss nach Schaltplan angeklemt werden.

Bei vorhandener Nachtabsenkung muss die braune Leitung auf L2 aufgelegt werden.

BöSha Technische Produkte GmbH & Co. KG – Heidberg 21 – 59602 Rүthen
Tel. 0049-(0)2952-97091-0 – Fax 0049-(0)2952-97091-150 – E-Mail info@boesha.de – Homepage <http://www.boesha.de>
Registergericht: Amtsgericht Arnsberg HRA 3499
Komplementärin: BöSha Technische Produkte Verwaltungs-GmbH – Registergericht: Amtsgericht Arnsberg HRB 2791
Geschäftsführer: Markus Alz

technische Änderungen vorbehalten

Betriebsanleitung LED-Leuchte PaLeStra® B Modell 883



(Bitte vor Inbetriebnahme aufmerksam lesen)

Seite 4

Montage des variablen Mastflansch für Ansatzmontage

1. Anschlussleitung ist durch den Mastflansch zu führen.
2. Legen Sie die Sicherungsmuttern (siehe Bild) beidseitig in das vorgesehene Feld.
3. Nach dem Öffnen des Anschlussraums an der Leuchtenoberseite werden die 2 Einstellschrauben, mit denen der variable Mastflansch für An- und Aufsatzmontage befestigt wird, eingesetzt und mit 25 Nm festgezogen.
4. **ACHTUNG!** Für die ANSATZMONTAGE müssen sich die Mastbefestigungsschrauben an der Unterseite befinden.

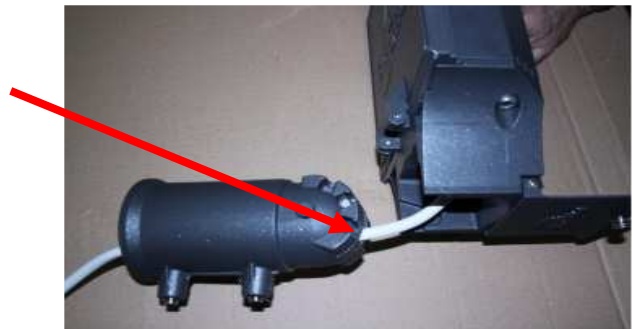


Eine Neigungseinstellung von $-15^{\circ}/+15^{\circ}$ ist möglich.



Montage des variablen Mastflansch für Aufsatzmontage

1. Anschlussleitung ist durch den Mastflansch zu führen.
2. Legen Sie die Sicherungsmuttern (siehe Bild) beidseitig in das vorgesehene Feld.
3. Nach dem Öffnen des Anschlussraums an der Leuchtenoberseite werden die 2 Einstellschrauben, mit denen der variable Mastflansch für An- und Aufsatzmontage befestigt wird, eingesetzt und mit 25 Nm festgezogen.
4. **ACHTUNG!** Für die AUFSATZMONTAGE müssen sich die Mastbefestigungsschrauben an der Oberseite befinden.



Eine Neigungseinstellung von $5^{\circ}/+30^{\circ}$ ist möglich.



BöSha Technische Produkte GmbH & Co. KG – Heidberg 21 – 59602 Rүthen
Tel. 0049-(0)2952-97091-0 – Fax 0049-(0)2952-97091-150 – E-Mail info@boesha.de – Homepage <http://www.boesha.de>
Registergericht: Amtsgericht Arnberg HRA 3499
Komplementärin: BöSha Technische Produkte Verwaltungs-GmbH – Registergericht: Amtsgericht Arnberg HRB 2791
Geschäftsführer: Markus Alz

technische Änderungen vorbehalten