

**Betriebsanleitung LED-Seilleuchte Callisto MC 75**  
**Reflektortechnik**  
 Modell 336-S



(Bitte vor Inbetriebnahme aufmerksam lesen)

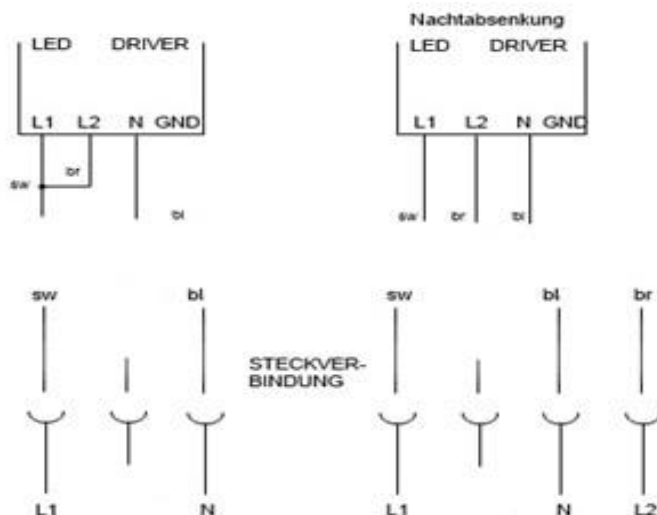
Technische Daten:

Stand: 12.10.2021

Bemessungsspannung	230 Volt AC
Bemessungsstrom	max. 0,35 A
Spannungsversorgung	funkentstört nach DIN EN 61000-6-3/-4, EN 55011, EN 55022 Kl. B, PFC-korrigiert
Leistungsfaktor BöSha Netzteil	$\cos \varphi = 0,96$ bei nominaler Last
Schutzklasse	II nach VDE 0140 (DIN EN 61140)
Sicherheitskleinspannung (SELV)	gemäß EN 61347-2-13
Gehäuseschutzart	IP 65
Systemleistung	60 / 80 Watt
Gefertigt nach	VDE 0710/0711
Betriebsfertig verdrahtet nach	EN 60598
Umgebungstemperatur	von - 40 °C bis + 45 °C für > 100.000 Std.
Reflektor	Metall oder Kunststoff, mattglanz- oder hochglanz-beschichtet
Empfohlene Befestigungshöhe	6,0 – 10,0 m
Maximale Montagehöhe	10,0 m
Drehmomente für Seilhalter	16 Nm
Abmessungen	750 x 183 x 79 mm
Gewicht	6,2 kg
Windangriffsfläche	0,07m <sup>2</sup>
Standardanschluss	freie Leitungsenden oder Schraubklemmen
Seilstärke	von 20 bis 78 mm <sup>2</sup> (Durchmesser von 5 bis 10 mm)

Montage- und Anschluss:

Durch die vorkonfektionierte Leitung ist ein Öffnen der Leuchte **nicht** erforderlich.



Das Anschlusskabel muss nach Schaltplan angeklemt werden.

Bei vorhandener Nachtabsenkung muss die braune Leitung auf L2 aufgelegt werden.

BöSha GmbH & Co. KG – Industriegebiet Heidberg 21 – D-59602 Rүthen  
 Tel. 0049-(0)2952-97091-0 – Fax 0049-(0)2952-97091-150 – E-Mail [info@boesha.de](mailto:info@boesha.de) – Homepage <http://www.boesha.de>  
 Registergericht: Amtsgericht Arnberg HRA 3499  
 Komplementärin: BöSha Technische Produkte Verwaltungs-GmbH – Registergericht: Amtsgericht Arnberg HRB 2791  
 Geschäftsführer: Markus Alz

**Betriebsanleitung LED-Seilleuchte Callisto MC 75**  
**Reflektortechnik**  
Modell 336-S



(Bitte vor Inbetriebnahme aufmerksam lesen)

Seite 2

**Inbetriebnahme:**

Die Montage darf ausschließlich durch geeignetes Fachpersonal erfolgen. Bei unsachgemäßer Handhabung und daraus resultierenden Folgeschäden übernehmen wir keine Haftung.

- Spannungsfreiheit feststellen und gegen Wiedereinschalten sichern
- Befestigungsschrauben festschrauben
- Zuleitung anklemmen und Funktionstest durchführen

**Technischer Hinweis:**

Als Anschlußklemme ist eine Netzanschlußklemme zu verwenden.

Anzahl der Klemmstellen: 3 (4 bei Nachtabsenkung)

Bemessungsspannung: 230 VAC

Bemessungsstrom: 0,35 A

**Transport und Lagerung:**

Die Lagerung der Leuchten hat in einer trockenen, staubfreien Umgebung zu erfolgen. Bei unsachgemäßer Lagerung entfallen die Garantieansprüche.

Die LED-Lichtquellen dürfen nicht vom Anwender der LED-Leuchten ausgetauscht werden – nur vom Hersteller. Falls ein Austausch der LED-Module erforderlich sein sollte, muss die Leuchte an den Hersteller (BöSha) zurückgeschickt werden.

**Betriebsanleitung LED-Seilleuchte Callisto MC 75**  
**Reflektortechnik**  
 Modell 336-S



(Bitte vor Inbetriebnahme aufmerksam lesen)

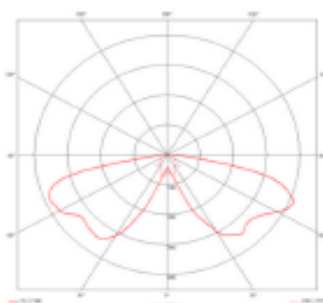
Seite 3

**LED-Seilleuchte Callisto MC 75 Modell 336-S, Reflektortechnik,**

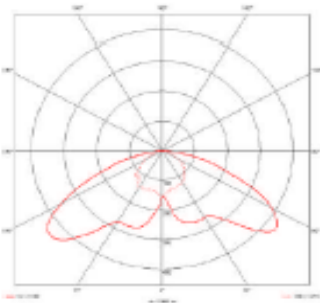
Diese LED-Leuchte ist als Seil- bzw. Hängeleuchte zur Ausleuchtung von Straßen, Kreuzungen und Plätzen konzipiert. Die Callisto-Seilleuchte bietet überdurchschnittliche Sicherheit an kritischen Knotenpunkten.

Achten Sie auf die Qualität und Effizienz des Produktes. Mit einer optimierten Lichtstärkeverteilung verringert sich durch größere Lichtpunktabstände die Anzahl der benötigten Lichtpunkte. Die Leuchten sind mit hocheffizienten LED-Modulen mit **nominell bis zu 120 Lumen/Watt** (bei 5.000 K) ausgestattet.

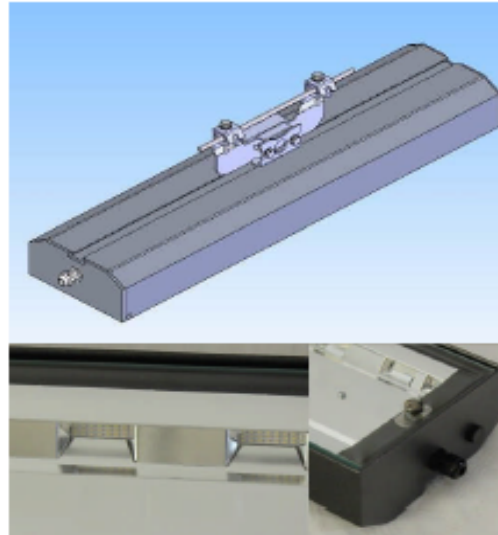
ME2	<input type="checkbox"/>	S2	<input type="checkbox"/>
ME3	<input type="checkbox"/>	S3	<input type="checkbox"/>
ME4	<input type="checkbox"/>	S4	<input type="checkbox"/>
ME5	<input checked="" type="checkbox"/>	S5	<input type="checkbox"/>
ME6	<input checked="" type="checkbox"/>	S6	<input type="checkbox"/>



Lichtverteilungskurve  
symmetrisch  
breitstrahlend



Lichtverteilungskurve  
symmetrisch  
engstrahlend



- Gehäuse: Aluminiumprofil, pulverbeschichtet DB 703 (graphit), andere RAL-Farben auf Anfrage
- Optional erhältlich: Seilhalterung
- Leuchtmittelabdeckung aus Einscheiben-Sicherheitsglas
- empfohlene Lichtpunkthöhe: 6,0 – 10,0 m
- Multi-Chip-On-Board-LED
- Farbtemperaturen: warmweiß (3.000 K), neutralweiß (4.000 K), tageslichtweiß (5.000 K)
- Lichtverteilung: symmetrisch
- Schutzart IP 65
- Optional mit einem Telemanagementsystem auszustatten
- Die Leuchte ist je nach Bedarf in eng- und breitstrahlend erhältlich

Modellbeschreibung und Leistungsvarianten						
Modell	Beschreibung	Lichtverteilung	System-Leistung	Eff. Lumenoutput (bei 5.000 K)	Gewicht Leuchtenkopf	L x B x H
336-S	Callisto MC 75	symmetrisch	60 / 80 Watt	5340 / 7120	6,2 kg	750 x 183 x 79 mm

Technische Änderungen vorbehalten