

**Betriebsanleitung LED-Mastleuchte Callisto SC 50 mit 1 bis 2
Single-Chip-Modulen, mit variablem Mastflansch
Modell 339-M**



(Bitte vor Inbetriebnahme aufmerksam lesen)

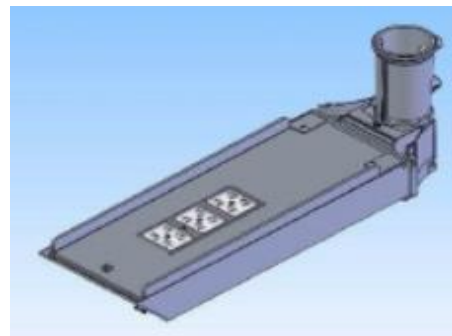
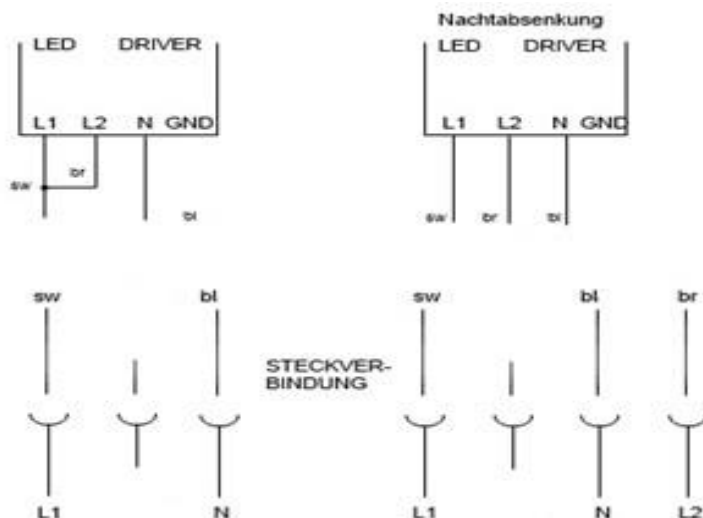
Technische Daten:

Stand: 16.11.2023

Bemessungsspannung	230 Volt AC
Bemessungsstrom	Max. 0,2 A
Spannungsversorgung	funkentstört nach DIN EN 61000-6-3/-4, EN 55011, EN 55022 Kl. B, PFC-korrigiert
Leistungsfaktor BöSha Netzteil	$\cos \varphi = 0,96$ bei nominaler Last
Schutzklasse	II nach VDE 0140 (DIN EN 61140) + III
Sicherheitskleinspannung (SELV)	gemäß EN 61347-2-13
Gehäuseschutzart	IP 65
Systemleistung	Von 18 bis 40 Watt
Gefertigt nach	VDE 0710/0711
Betriebsfertig verdrahtet nach	EN 60598
Umgebungstemperatur	von - 40 °C bis + 45 °C für > 70.000 Std.
Empfohlene Befestigungshöhe	4,0 – 7,0 m
Maximale Montagehöhe	7,0 m
Drehmomente für Mastbefestigung	15 Nm
Abmessungen	640 x 183 x 79 mm
Gewicht	4,4 kg
Windangriffsfläche	stirnseitig 0,015 m ² , längsseitig 0,051 m ²
Standardanschluss	freie Leitungsenden oder Schraubklemmen

Montage- und Anschluss:

Die Leuchte ist so zu positionieren, dass ein längeres in die Leuchte Schauen in einem geringeren Abstand als 3,1m nicht zu erwarten ist.



Firmensitz: BöSha Technische Produkte GmbH & Co. KG Heidberg 21, 59602 Rüthen Tel. +49 (0) 2952 97091 0 Fax +49 (0) 2952 97091 150	Allgemein: Registergericht: Amtsgericht Arnsberg HRA 3499 Komplementärin: BöSha Technische Produkte Verwaltungs-GmbH Registergericht: Amtsgericht Arnsberg HRB 2791 Geschäftsführer: Markus Alz	www.boesha.de info@boesha.de
---	--	--

Technische Änderungen vorbehalten

**Betriebsanleitung LED-Mastleuchte Callisto SC 50 mit 1 bis 2
Single-Chip-Modulen, mit variablem Mastflansch
Modell 339-M**



(Bitte vor Inbetriebnahme aufmerksam lesen)

Seite 2

Inbetriebnahme:

Die Montage darf ausschließlich durch geeignetes Fachpersonal erfolgen. Bei unsachgemäßer Handhabung und daraus resultierenden Folgeschäden übernehmen wir keine Haftung.

- Spannungsfreiheit feststellen und gegen Wiedereinschalten sichern
- LED Leuchte auf dem Mast montieren, dazu die Zuleitung der Leuchte komplett in den Mast einführen
- Befestigungsschrauben festschrauben
- Zuleitung anklemmen und Funktionstest durchführen

Technischer Hinweis:

Als Anschlußklemme ist eine Netzanschlußklemme zu verwenden.

Anzahl der Klemmstellen: 2 (3 bei Nachtabsenkung)

Transport und Lagerung:

Die Lagerung der Leuchten hat in einer trockenen, staubfreien Umgebung zu erfolgen. Bei unsachgemäßer Lagerung entfallen die Garantieansprüche.

Die LED-Lichtquellen dürfen nicht vom Anwender der LED-Leuchten ausgetauscht werden – nur vom Hersteller. Falls ein Austausch der LED-Module erforderlich sein sollte, muss die Leuchte an den Hersteller (BöSha) zurückgeschickt werden. Zur Vermeidung von Gefährdungen darf eine beschädigte äußere flexible Leitung dieser Leuchte ausschließlich vom Hersteller, seinem Servicevertreter oder einer vergleichbaren Fachkraft ausgetauscht werden.

Vorkonfektionierte Leuchten (mit Leitung) erhalten das BöSha-Siegel. Bei Beschädigung oder Entfernung des Siegels erlischt die BöSha-Garantie mit sofortiger Wirkung. Bitte überprüfen Sie bei Anlieferung beziehungsweise vor der Installation der Leuchten das Siegel auf Beschädigung.

Firmensitz:

BöSha Technische Produkte GmbH & Co. KG
Heidberg 21, 59602 Rülthen
Tel. +49 (0) 2952 97091 0
Fax +49 (0) 2952 97091 150

Allgemein:

Registergericht: Amtsgericht Arnsberg HRA 3499
Komplementärin: BöSha Technische Produkte Verwaltungs-GmbH
Registergericht: Amtsgericht Arnsberg HRB 2791
Geschäftsführer: Markus Alz

www.boesha.de
info@boesha.de

Betriebsanleitung LED-Mastleuchte Callisto SC 50 mit 1 bis 2 Single-Chip-Modulen, mit variablem Mastflansch Modell 339-M



(Bitte vor Inbetriebnahme aufmerksam lesen)

Seite 3

Montage des variablen Mastflansch für Ansatzmontage

1. Anschlussleitung ist durch den Mastflansch zu führen.
2. Legen Sie die Sicherungsmuttern (siehe Bild) beidseitig in das vorgesehene Feld.
3. Nach dem Öffnen des Anschlussraums an der Leuchtenoberseite werden die 2 Einstellschrauben, mit denen der variable Mastflansch für An- und Aufsatzmontage befestigt wird, eingesetzt und mit 15 Nm festgezogen.
4. **ACHTUNG!** Für die ANSATZMONTAGE müssen sich die Mastbefestigungsschrauben an der Unterseite befinden.

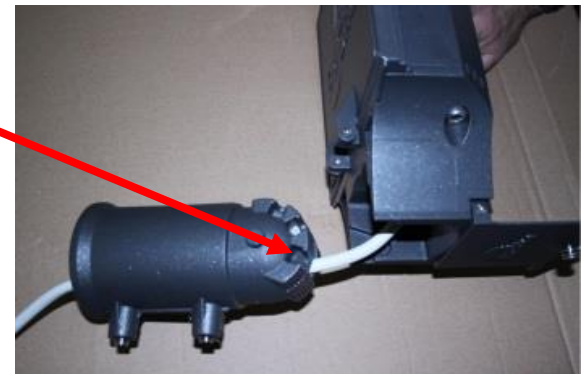


Eine Neigungseinstellung von $-15^{\circ}/+15^{\circ}$ ist möglich.



Montage des variablen Mastflansch für Aufsatzmontage

1. Anschlussleitung ist durch den Mastflansch zu führen.
2. Legen Sie die Sicherungsmuttern (siehe Bild) beidseitig in das vorgesehene Feld.
3. Nach dem Öffnen des Anschlussraums an der Leuchtenoberseite werden die 2 Einstellschrauben, mit denen der variable Mastflansch für An- und Aufsatzmontage befestigt wird, eingesetzt und mit 15 Nm festgezogen.
4. **ACHTUNG!** Für die AUFSATZMONTAGE müssen sich die Mastbefestigungsschrauben an der Oberseite befinden.



Eine Neigungseinstellung von $-5^{\circ}/+30^{\circ}$ ist möglich.



Firmensitz:

BöSha Technische Produkte GmbH & Co. KG
Heidelberg 21, 59602 Rüthen
Tel. +49 (0) 2952 97091 0
Fax +49 (0) 2952 97091 150

Allgemein:

Registergericht: Amtsgericht Arnsberg HRA 3499
Komplementärin: BöSha Technische Produkte Verwaltungs-GmbH
Registergericht: Amtsgericht Arnsberg HRB 2791
Geschäftsführer: Markus Alz

www.boesha.de
info@boesha.de