

Betriebsanleitung LED-Fluter Callisto, 2-flammig Modell 346-F



(Bitte vor Inbetriebnahme aufmerksam lesen)

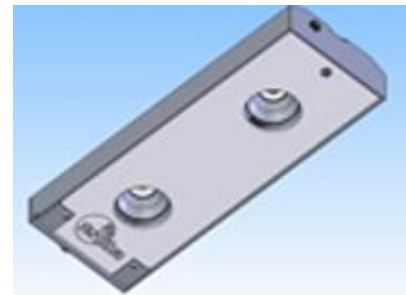
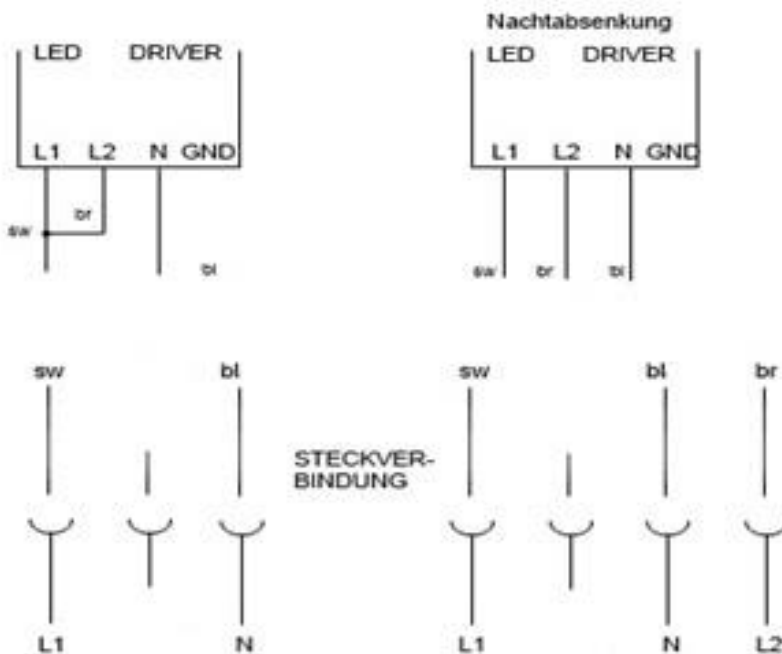
Technische Daten:

Stand: 15.11.2023

Bemessungsspannung	230 Volt AC
Bemessungsstrom	Max. 0,22 A
Spannungsversorgung	funkentstört nach DIN EN 61000-6-3/-4, EN 55011, EN 55022 Kl. B, PFC-korrigiert
Leistungsfaktor BöSha Netzteil	$\cos \varphi = 0,96$ bei nominaler Last
Schutzklasse	II nach VDE 0140 (DIN EN 61140)
Sicherheitskleinspannung (SELV)	gemäß EN 61347-2-13
Gehäuseschutzart	IP 65
Systemleistung	50 Watt
Gefertigt nach	VDE 0710/0711
Betriebsfertig verdrahtet nach	EN 60598
Umgebungstemperatur	von - 40 °C bis + 40 °C für > 100.000 Std.
Empfohlene Befestigungshöhe	4,0 – 10,0 m
Maximale Montagehöhe	10,0 m
Abmessungen	506 x 183 x 79 mm
Gewicht	4,4 kg
Standardanschluss	freie Leitungsenden oder Anschlussklemmen

Montage- und Anschluss:

Durch die vorkonfektionierte Leitung ist ein Öffnen der Leuchte **nicht** erforderlich.



Das Anschlusskabel muss nach Schaltplan angeklemt werden.

Bei vorhandener Nachtabsenkung muss die braune Leitung auf L2 aufgelegt werden.

Firmensitz: BöSha Technische Produkte GmbH & Co. KG Heidelberg 21, 59602 Rüthen Tel. +49 (0) 2952 97091 0 Fax +49 (0) 2952 97091 150	Allgemein: Registergericht: Amtsgericht Arnsberg HRA 3499 Komplementärin: BöSha Technische Produkte Verwaltungs-GmbH Registergericht: Amtsgericht Arnsberg HRB 2791 Geschäftsführer: Markus Alz	www.boesha.de info@boesha.de
---	--	--

Technische Änderungen vorbehalten

Betriebsanleitung LED-Fluter Callisto, 2-flammig Modell 346-F



(Bitte vor Inbetriebnahme aufmerksam lesen)

Seite 2

Inbetriebnahme:

Die Montage darf ausschließlich durch geeignetes Fachpersonal erfolgen. Bei unsachgemäßer Handhabung und daraus resultierenden Folgeschäden übernehmen wir keine Haftung.

- Spannungsfreiheit feststellen und gegen Wiedereinschalten sichern
- Befestigungsschrauben festschrauben
- Zuleitung anklemmen und Funktionstest durchführen

Technischer Hinweis:

Als Anschlußklemme ist eine Netzanschlußklemme zu verwenden.

Anzahl der Klemmstellen: 3 (4 bei Nachtabsenkung)

Bemessungsspannung: 230 VAC

Bemessungsstrom: 0,22 A

Die Leuchten sind standardmäßig mit einem Überspannungsschutz von 4 kV ausgestattet. Ein Überspannungsschutz bis 10 kV ist optional als Sonderzubehör erhältlich und darf nur außerhalb der Leuchte zum Einsatz kommen.

Transport und Lagerung:

Die Lagerung der Leuchten hat in einer trockenen, staubfreien Umgebung zu erfolgen. Bei unsachgemäßer Lagerung entfallen die Garantieansprüche.

Die LED-Lichtquellen dürfen nicht vom Anwender der LED-Leuchten ausgetauscht werden – nur vom Hersteller. Falls ein Austausch der LED-Module erforderlich sein sollte, muss die Leuchte an den Hersteller (BöSha) zurückgeschickt werden. Zur Vermeidung von Gefährdungen darf eine beschädigte äußere flexible Leitung dieser Leuchte ausschließlich vom Hersteller, seinem Servicevertreter oder einer vergleichbaren Fachkraft ausgetauscht werden.

Vorkonfektionierte Leuchten (mit Leitung) erhalten das BöSha-Siegel. Bei Beschädigung oder Entfernung des Siegels erlischt die BöSha-Garantie mit sofortiger Wirkung. Bitte überprüfen Sie bei Anlieferung beziehungsweise vor der Installation der Leuchten das Siegel auf Beschädigung.

Firmensitz:

BöSha Technische Produkte GmbH & Co. KG
Heidberg 21, 59602 Rützen
Tel. +49 (0) 2952 97091 0
Fax +49 (0) 2952 97091 150

Allgemein:

Registergericht: Amtsgericht Arnsberg HRA 3499
Komplementärin: BöSha Technische Produkte Verwaltungs-GmbH
Registergericht: Amtsgericht Arnsberg HRB 2791
Geschäftsführer: Markus Alz

www.boesha.de
info@boesha.de

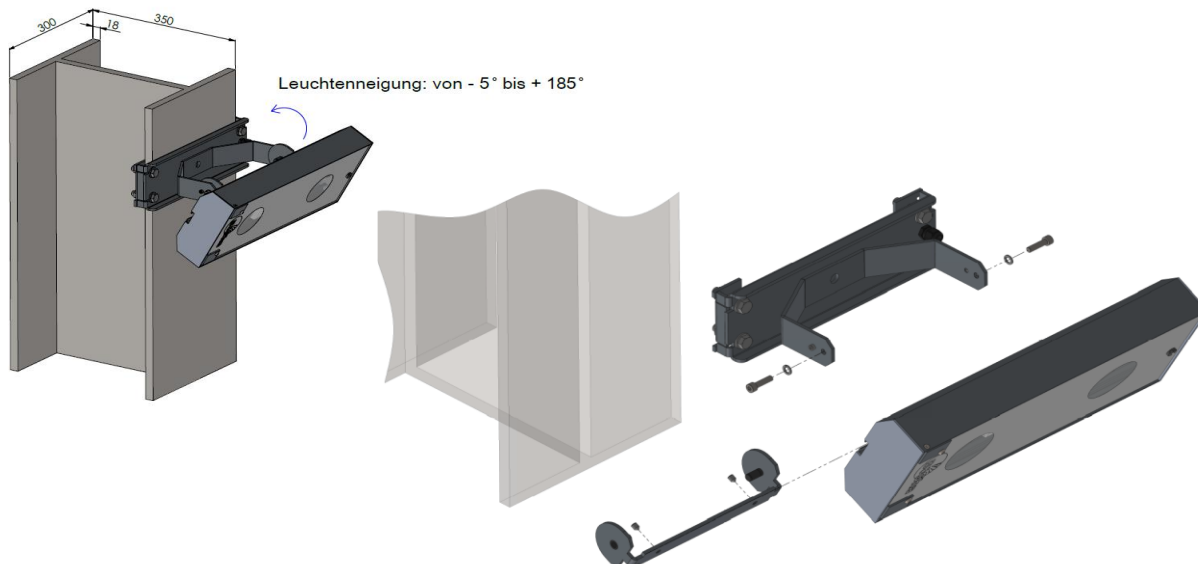
Betriebsanleitung LED-Fluter Callisto, 2-flammig Modell 346-F



(Bitte vor Inbetriebnahme aufmerksam lesen)

Seite 3

Beschreibung optional erhältlicher Fluterhalter:

**Firmensitz:**

BöSha Technische Produkte GmbH & Co. KG
Heidberg 21, 59602 Rüthen
Tel. +49 (0) 2952 97091 0
Fax +49 (0) 2952 97091 150

Allgemein:

Registergericht: Amtsgericht Arnberg HRA 3499
Komplementärin: BöSha Technische Produkte Verwaltungs-GmbH
Registergericht: Amtsgericht Arnberg HRB 2791
Geschäftsführer: Markus Alz

www.boesha.de
info@boesha.de

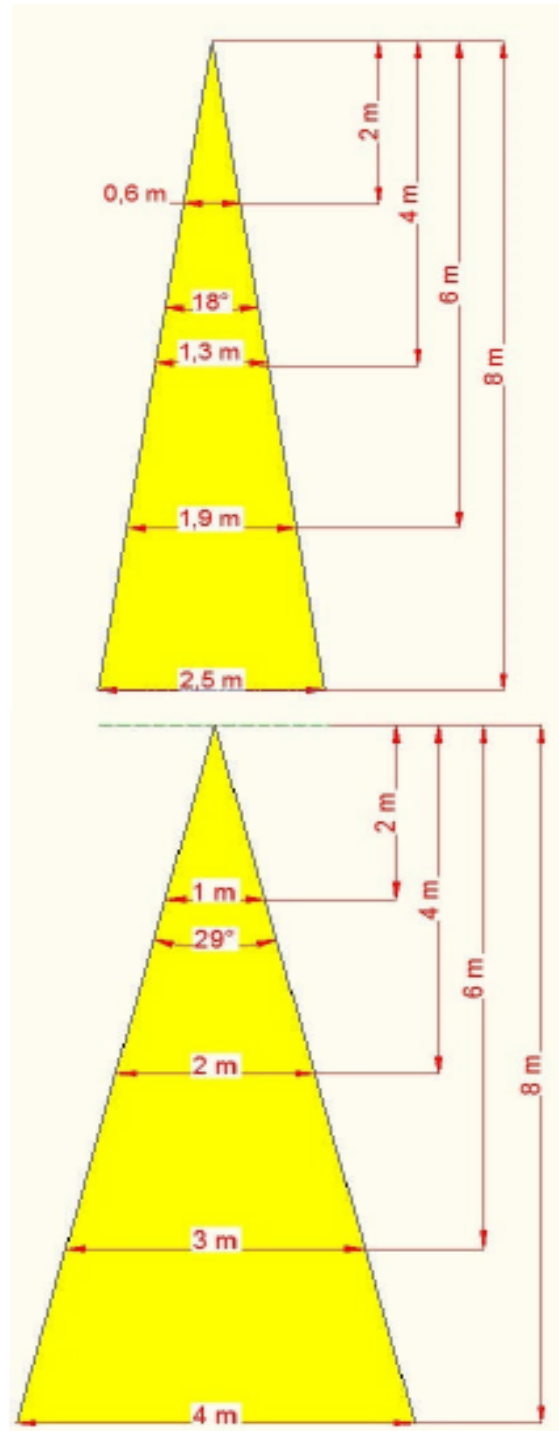
Betriebsanleitung LED-Fluter Callisto, 2-flammig
Modell 346-F



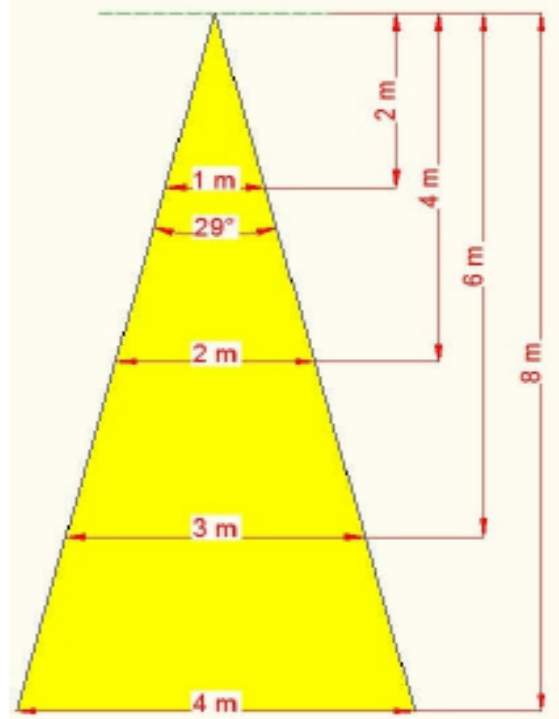
(Bitte vor Inbetriebnahme aufmerksam lesen)

Seite 4

Lichtkegeldiagramm
Callisto 18° Abstrahlwinkel



Lichtkegeldiagramm
Callisto 29° Abstrahlwinkel



Firmensitz:
BöSha Technische Produkte GmbH & Co. KG
Heidelberg 21, 59602 Rüthen
Tel. +49 (0) 2952 97091 0
Fax +49 (0) 2952 97091 150

Allgemein:
Registergericht: Amtsgericht Arnsberg HRA 3499
Komplementärin: BöSha Technische Produkte Verwaltungs-GmbH
Registergericht: Amtsgericht Arnsberg HRB 2791
Geschäftsführer: Markus Alz

www.boesha.de
info@boesha.de

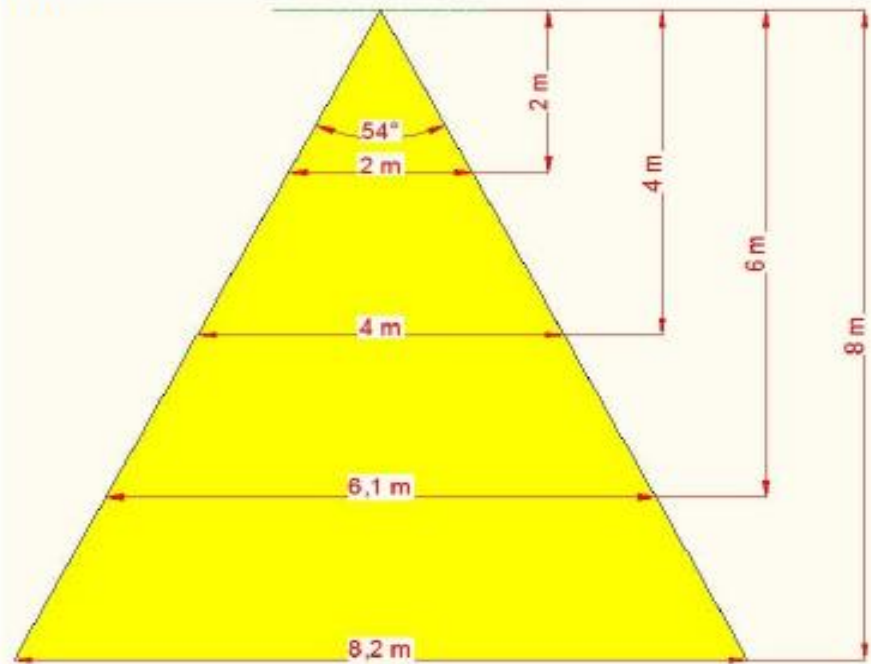
Betriebsanleitung LED-Fluter Callisto, 2-flammig Modell 346-F



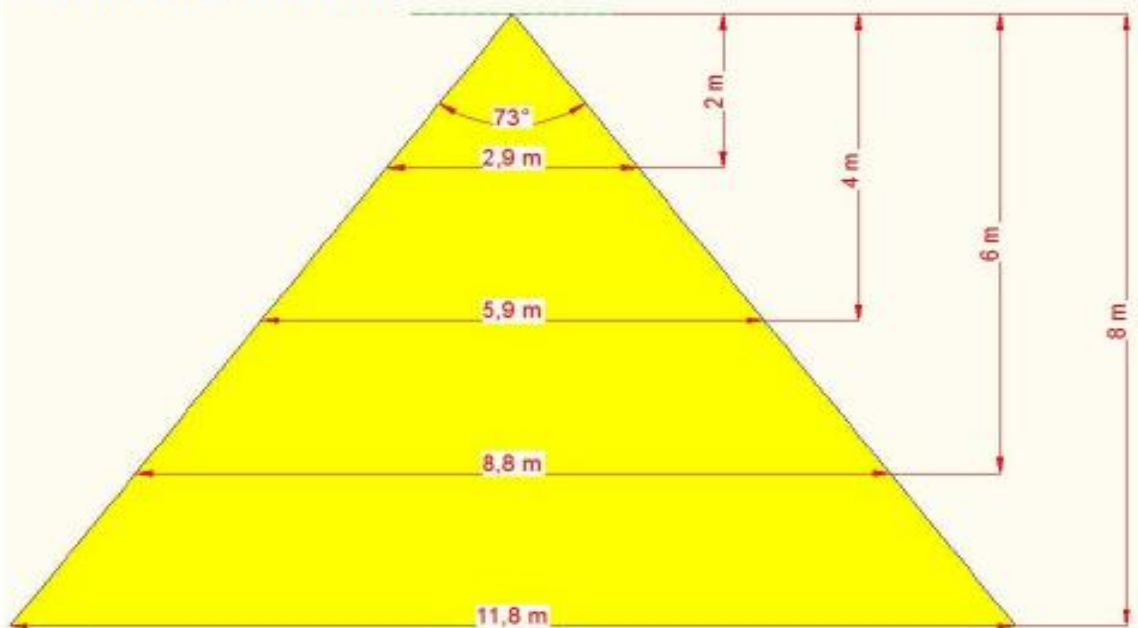
(Bitte vor Inbetriebnahme aufmerksam lesen)

Seite 5

Lichtkegeldiagramm Callisto 54° Abstrahlwinkel



Lichtkegeldiagramm Callisto 73° Abstrahlwinkel



Firmensitz:

BöSha Technische Produkte GmbH & Co. KG
Heidberg 21, 59602 Rüthen
Tel. +49 (0) 2952 97091 0
Fax +49 (0) 2952 97091 150

Allgemein:

Registergericht: Amtsgericht Arnberg HRA 3499
Komplementärin: BöSha Technische Produkte Verwaltungs-GmbH
Registergericht: Amtsgericht Arnberg HRB 2791
Geschäftsführer: Markus Alz

www.boesha.de
info@boesha.de