

**Betriebsanleitung LED-Doppelmastleuchte Callisto MC 120,  
Reflektortechnik  
Modell 350-M**



(Bitte vor Inbetriebnahme aufmerksam lesen)

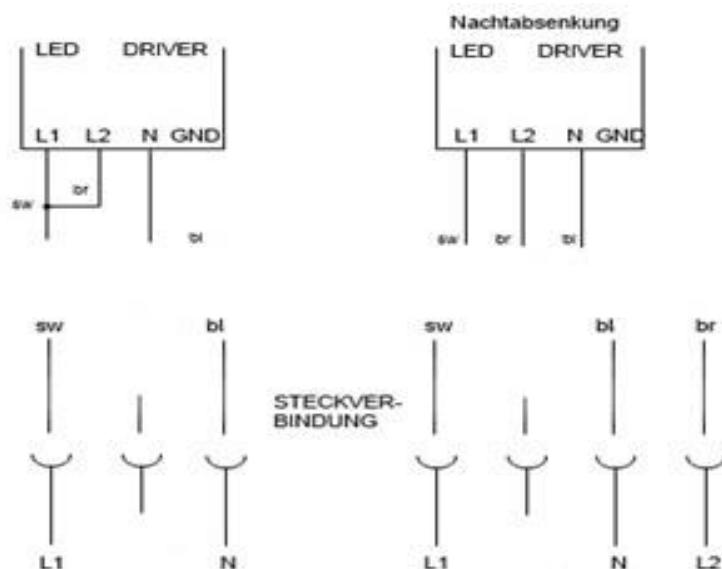
**Technische Daten:**

Stand: 15.11.2023

Bemessungsspannung	230 Volt AC
Bemessungsstrom	max. 0,35 A
Spannungsversorgung	funkentstört nach DIN EN 61000-6-3/-4, EN 55011, EN 55022 Kl. B, PFC-korrigiert
Leistungsfaktor BöSha Netzteil	$\cos \varphi = 0,96$ bei nominaler Last
Schutzklasse	II nach VDE 0140 (DIN EN 61140)
Sicherheitskleinspannung (SELV)	gemäß EN 61347-2-13
Gehäuseschutzart	IP 65
Systemleistung	40 / 60 / 80 / 100 Watt
Gefertigt nach	VDE 0710/0711
Betriebsfertig verdrahtet nach	EN 60598
Umgebungstemperatur	von - 40 °C bis + 45 °C für > 100.000 Std.
Reflektor	Metall oder Kunststoff, mattglanz- oder hochglanz-beschichtet
Empfohlene Befestigungshöhe	6,0 – 8,0 m
Maximale Montagehöhe	8,0 m
Drehmomente für Mastbefestigung	25 Nm
Abmessungen	1205 (1705) x 183 x 79 mm
Gewicht	12,6 kg
Windangriffsfläche	stirnseitig 0,015 m <sup>2</sup> , längsseitig 0,095 m <sup>2</sup> (0,135 m <sup>2</sup> )
Standardanschluss	freie Leitungsenden oder Schraubklemmen

**Montage- und Anschluss:**

Anschluss über freie Leitungsenden oder Schraubklemmen



<b>Firmensitz:</b> BöSha Technische Produkte GmbH & Co. KG Heidberg 21, 59602 Rүthen Tel. +49 (0) 2952 97091 0 Fax +49 (0) 2952 97091 150	<b>Allgemein:</b> Registergericht: Amtsgericht Arnberg HRA 3499 Komplementärin: BöSha Technische Produkte Verwaltungs-GmbH Registergericht: Amtsgericht Arnberg HRB 2791 Geschäftsführer: Markus Alz	www.boesha.de info@boesha.de
-------------------------------------------------------------------------------------------------------------------------------------------------------	------------------------------------------------------------------------------------------------------------------------------------------------------------------------------------------------------------------	---------------------------------

Technische Änderungen vorbehalten

**Betriebsanleitung LED-Doppelmastleuchte Callisto MC 120,  
Reflektortechnik  
Modell 350-M**



(Bitte vor Inbetriebnahme aufmerksam lesen)

Seite 2

**Inbetriebnahme:**

Die Montage darf ausschließlich durch geeignetes Fachpersonal erfolgen. Bei unsachgemäßer Handhabung und daraus resultierenden Folgeschäden übernehmen wir keine Haftung.

- Spannungsfreiheit feststellen und gegen Wiedereinschalten sichern
- Befestigungsschrauben festschrauben
- Zuleitung ankleben und Funktionstest durchführen

**Technischer Hinweis:**

Als Anschlußklemme ist eine Netzanschlußklemme zu verwenden.

Anzahl der Klemmstellen: 3 (4 bei Nachtabsenkung)

Die Leuchten sind standardmäßig mit einem Überspannungsschutz von 4 kV ausgestattet. Ein Überspannungsschutz bis 10 kV ist optional als Sonderzubehör erhältlich und darf nur außerhalb der Leuchte zum Einsatz kommen.

**Transport und Lagerung:**

Die Lagerung der Leuchten hat in einer trockenen, staubfreien Umgebung zu erfolgen. Bei unsachgemäßer Lagerung entfallen die Garantieansprüche.

Die LED-Lichtquellen dürfen nicht vom Anwender der LED-Leuchten ausgetauscht werden – nur vom Hersteller. Falls ein Austausch der LED-Module erforderlich sein sollte, muss die Leuchte an den Hersteller (BöSha) zurückgeschickt werden. Zur Vermeidung von Gefährdungen darf eine beschädigte äußere flexible Leitung dieser Leuchte ausschließlich vom Hersteller, seinem Servicevertreter oder einer vergleichbaren Fachkraft ausgetauscht werden.

Vorkonfektionierte Leuchten (mit Leitung) erhalten das BöSha-Siegel. Bei Beschädigung oder Entfernung des Siegels erlischt die BöSha-Garantie mit sofortiger Wirkung. Bitte überprüfen Sie bei Anlieferung beziehungsweise vor der Installation der Leuchten das Siegel auf Beschädigung.

<b>Firmensitz:</b> BöSha Technische Produkte GmbH & Co. KG Heidelberg 21, 59602 Rüthen Tel. +49 (0) 2952 97091 0 Fax +49 (0) 2952 97091 150	<b>Allgemein:</b> Registergericht: Amtsgericht Arnsberg HRA 3499 Komplementärin: BöSha Technische Produkte Verwaltungs-GmbH Registergericht: Amtsgericht Arnsberg HRB 2791 Geschäftsführer: Markus Alz	<a href="http://www.boesha.de">www.boesha.de</a> <a href="mailto:info@boesha.de">info@boesha.de</a>
---------------------------------------------------------------------------------------------------------------------------------------------------------	--------------------------------------------------------------------------------------------------------------------------------------------------------------------------------------------------------------------	--------------------------------------------------------------------------------------------------------

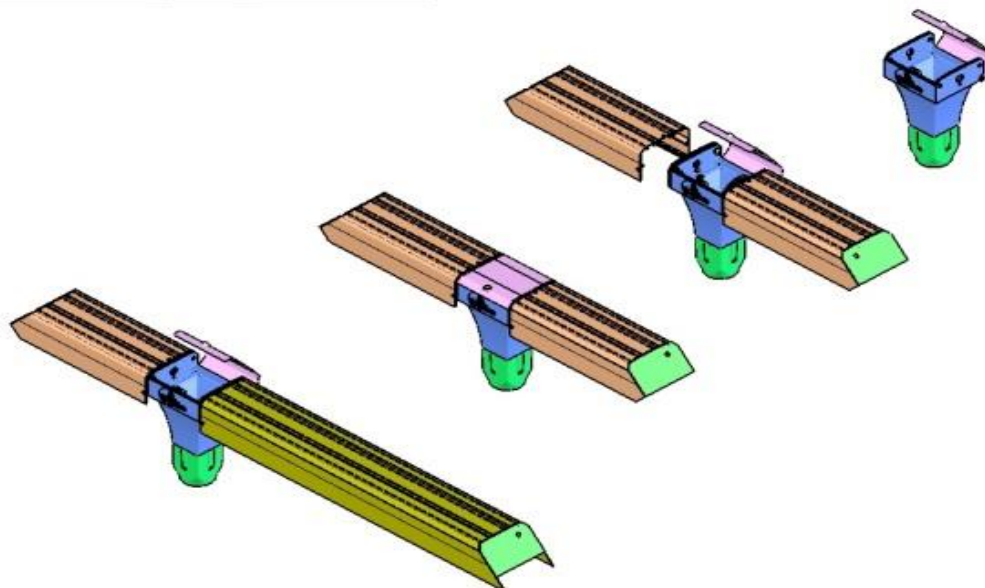
**Betriebsanleitung LED-Doppelmastleuchte Callisto MC 120,  
Reflektortechnik  
Modell 350-M**



(Bitte vor Inbetriebnahme aufmerksam lesen)

Seite 3

Mögliche Bestückungsvarianten:



**Firmensitz:**

BöSha Technische Produkte GmbH & Co. KG  
Heidberg 21, 59602 Rüthen  
Tel. +49 (0) 2952 97091 0  
Fax +49 (0) 2952 97091 150

**Allgemein:**

Registergericht: Amtsgericht Arnsberg HRA 3499  
Komplementärin: BöSha Technische Produkte Verwaltungs-GmbH  
Registergericht: Amtsgericht Arnsberg HRB 2791  
Geschäftsführer: Markus Alz

[www.boesha.de](http://www.boesha.de)  
[info@boesha.de](mailto:info@boesha.de)

**Betriebsanleitung LED-Doppelmastleuchte Callisto MC 120,  
Reflektortechnik  
Modell 350-M**



(Bitte vor Inbetriebnahme aufmerksam lesen)

Seite 4

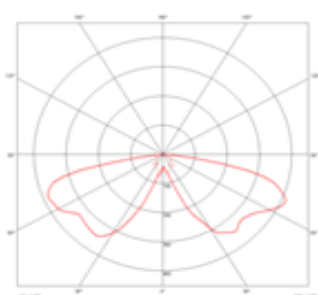
**LED-Doppelmastleuchte Callisto MC 120 Modell 350-M mit Reflektorsystem**

Diese LED-Leuchte ist als Mastleuchte zur Ausleuchtung von Straßen, Kreuzungen und Plätzen konzipiert. Durch die flexible Ausstattung des Mastadapters ist die Leuchte als Mastaufsatzleuchte vielseitig einsetzbar.

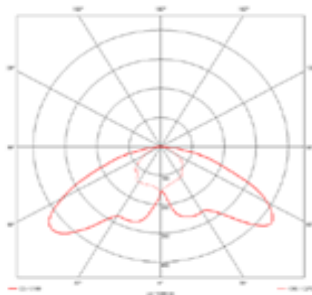
Achten Sie auf die Qualität und Effizienz des Produktes. Mit einer optimierten Lichtstärkeverteilung verringert sich durch größere Lichtpunktabstände die Anzahl der benötigten Lichtpunkte. Die Leuchten sind mit hocheffizienten MCOB LED-Modulen mit **nominell bis zu 120 Lumen/Watt** (bei 5.000 K) ausgestattet.



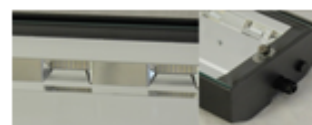
M2	■	P2	■
M3	■	P3	⊗
M4	■	P4	⊗
M5	⊗	P5	⊗
M6	⊗	P6	⊗



Lichtverteilungskurve  
symmetrisch  
breitstrahlend



Lichtverteilungskurve  
symmetrisch  
engstrahlend



- Gehäuse: Aluminiumprofil, pulverbeschichtet DB 703 (graphit), andere RAL-Farben auf Anfrage
- Leuchten in unterschiedlichen Wattagen kombinierbar
- empfohlene Lichtpunkthöhe: 6,0 – 8,0 m
- Multi-Chip-on-Board-LED
- Farbtemperaturen: neutralweiß (4.000 K), tageslichtweiß (5.000 K)
- Lichtverteilung: symmetrisch
- Schutzart: IP 65
- Systemleistung 40 Watt, 60 Watt, 80 Watt, 100 Watt

Modellbeschreibung und Leistungsvarianten						
Modell	Beschreibung	Lichtverteilung	System-Leistung	Eff. Lumenoutput (bei 5.000 K)	Gewicht Leuchtenkopf	L x B x H
350-M	Callisto MC 120 Doppel-Mastleuchte	symmetrisch	40, 60, 80, 100 Watt	3560 / 5340 / 7120 / 8900 lm	10,4 kg	1205 (1705) x 183 x 79 mm

<b>Firmensitz:</b> BöSha Technische Produkte GmbH & Co. KG Heidberg 21, 59602 Rütthen Tel. +49 (0) 2952 97091 0 Fax +49 (0) 2952 97091 150	<b>Allgemein:</b> Registergericht: Amtsgericht Arnsberg HRA 3499 Komplementärin: BöSha Technische Produkte Verwaltungs-GmbH Registergericht: Amtsgericht Arnsberg HRB 2791 Geschäftsführer: Markus Alz	www.boesha.de info@boesha.de
--------------------------------------------------------------------------------------------------------------------------------------------------------	--------------------------------------------------------------------------------------------------------------------------------------------------------------------------------------------------------------------	---------------------------------