

Betriebsanleitung LED-Stadtleuchte Typ E klein Modell 391 - 394



(Bitte vor Inbetriebnahme aufmerksam lesen)

Technische Daten:

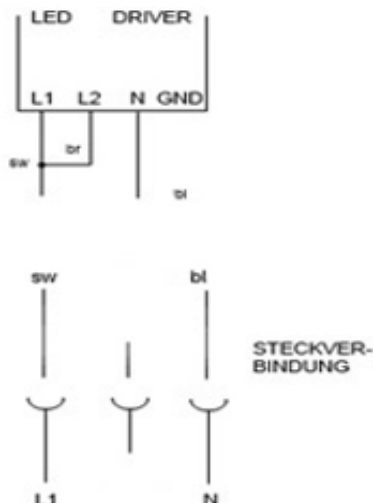
Stand: 24.05.2022

Bemessungsspannung	230 Volt AC
Bemessungsstrom	Max. 0,14 A
Spannungsversorgung	funkentstört nach DIN EN 61000-6-3/-4, EN 55011, EN 55022 Kl. B, PFC-korrigiert
Leistungsfaktor BöSha Netzteil	$\cos \varphi = 0,96$ bei nominaler Last
Schutzklasse	II nach VDE 0140 (DIN EN 61140)
Sicherheitskleinspannung (SELV)	gemäß EN 61347-2-13
Gehäuseschutzart	IP 65
Systemleistung	Von 22 bis 30 Watt
Gefertigt nach	VDE 0710/0711
Betriebsfertig verdrahtet nach	EN 60598
Umgebungstemperatur	von - 40 °C bis + 45 °C für > 100.000 Std.
Empfohlene Befestigungshöhe	4,0 - 6,0 m
Maximale Montagehöhe	6,0 m
Drehmomente für Mastbefestigung	30 Nm
Abmessungen	385 x 298 x 110 mm
Gewicht	7,5kg
Windangriffsfläche	0,06 m ²
Standardanschluss	Wieland-Stecker Serie ST 18

Montage- und Anschluss:

Die Leuchten werden in der Regel auf einem Mast montiert, dazu müssen je nach Ausführung der Leuchte 1-3 Innensechskantschrauben festgeschraubt werden.

Durch die vorkonfektionierte Leitung ist ein Öffnen der Leuchte **nicht** erforderlich.



Das Anschlusskabel muss nach Schaltplan angeklemt werden.

BöSha Technische Produkte GmbH & Co. KG – Heidberg 21 – 59602 Rүthen
 Tel. 0049-(0)2952-97091-0 – Fax 0049-(0)2952-97091-150 – E-Mail info@boesha.de – Homepage <http://www.boesha.de>
 Registergericht: Amtsgericht Arnsberg HRA 3499
 Komplementärin: BöSha Technische Produkte Verwaltungs-GmbH – Registergericht: Amtsgericht Arnsberg HRB 2791
 Geschäftsführer: Markus Alz

Technische Änderungen vorbehalten

Betriebsanleitung LED-Stadtleuchte Typ E klein Modell 391 - 394



(Bitte vor Inbetriebnahme aufmerksam lesen)

Seite 2

22.09.2020

Inbetriebnahme:

Die Montage darf ausschließlich durch geeignetes Fachpersonal erfolgen. Bei unsachgemäßer Handhabung und daraus resultierenden Folgeschäden übernehmen wir keine Haftung.

- Mastanschlussraum öffnen
- Spannungsfreiheit feststellen und gegen Wiedereinschalten sichern
- LED Leuchte auf dem Mast montieren, dazu die Zuleitung der Leuchte komplett in den Mast schieben
- Die Leuchte auf dem Mast gegebenenfalls ausrichten und die Leuchte mit den Befestigungsschrauben festschrauben, Zuleitung anklammern und Funktionstest durchführen.

Technischer Hinweis:

Als Anschlußklemme ist eine Netzanschlußklemme zu verwenden.

Der Anschlussraum muss eine Schutzart entsprechend der Leuchte haben.

Die Kabelverschraubung zwischen Leuchtenraum und Anschlussraum ist fest angezogen und zusätzlich mit Dichtmasse abgedichtet.

Transport und Lagerung:

Die Lagerung der Leuchten hat in einer trockenen, staubfreien Umgebung zu erfolgen. Bei unsachgemäßer Lagerung entfallen die Garantieansprüche.

Die LED-Lichtquellen dürfen nicht vom Anwender der LED-Leuchten ausgetauscht werden – nur vom Hersteller. Falls ein Austausch der LED-Module erforderlich sein sollte, muss die Leuchte an den Hersteller (BöSha) zurückgeschickt werden. Zur Vermeidung von Gefährdungen darf eine beschädigte äußere flexible Leitung dieser Leuchte ausschließlich vom Hersteller, seinem Servicevertreter oder einer vergleichbaren Fachkraft ausgetauscht werden.

Vorkonfektionierte Leuchten (mit Leitung) erhalten das BöSha-Siegel. Bei Beschädigung oder Entfernung des Siegels erlischt die BöSha-Garantie mit sofortiger Wirkung. Bitte überprüfen Sie bei Anlieferung beziehungsweise vor der Installation der Leuchten das Siegel auf Beschädigung.