

**Betriebsanleitung LED-Profilleuchte Atlas 2000, 3000, 4000  
Modell 921-923**



(Bitte vor Inbetriebnahme aufmerksam lesen)



Das Gehäuse aus Aluminium erfüllt die höchsten Anforderungen an Beständigkeit sowie Dichtigkeit und garantiert durch das bewährte Wärmemanagement die extreme Langlebigkeit. Das opale Einscheibensicherheitsglas, optional PC, generiert eine blend- und schattenfreie Ausleuchtung.

**Technische Daten:**

Stand: 17.11.2023

|                                 |   |                 |            |
|---------------------------------|---|-----------------|------------|
| Bemessungsspannung              | 230 Volt AC 50 Hz                         |                 |            |
| Bemessungsstrom                 | Max. 0,9 A                                |                 |            |
| Schutzklasse                    | II  |                 |            |
| Leistungsfaktor Netzteil        | cos $\phi$ = 0,96 bei nominaler Last      |                 |            |
| Sicherheitskleinspannung (SELV) | gemäß EN 61347-2-13                       |                 |            |
| Gehäuseschutzart:               | IP 66                                     |                 |            |
| Farbtemperatur                  | 3.000K / 4.000K / 5.000K                  |                 |            |
| Gehäuse                         | Aluminium                                 |                 |            |
| Betriebsfertig verdrahtet nach  | EN 60598                                  |                 |            |
| Drehmoment für Sichtscheibe     | 1,4 Nm                                    |                 |            |
| Umgebungstemperatur             | von - 40 °C bis + 45 °C für > 50.000 Std. |                 |            |
| Leuchte                         | Abmessung (LxBxH)                         | Gewicht (circa) | Leistung   |
| Atlas 2000                      | 2000 x 120 x 62 mm                        | 5,7 kg          | 40 - 100 W |
| Atlas 3000                      | 3000 x 120 x 62 mm                        | 8,5 kg          | 40 - 100 W |
| Atlas 4000                      | 4000 x 120 x 62 mm                        | 11,4 kg         | 40 - 200 W |

|                                   |
|-----------------------------------|
| <b>Optional:</b>                  |
| Steckverbinder                    |
| Durchgangsverdrahtung             |
| Abstrahlwinkel 18°, 29°, 54°, 73° |
| Diffusorscheibe                   |

|   |  |                                 |
|---|--|---------------------------------|
| <b>Firmensitz:</b><br>BöSha Technische Produkte GmbH & Co. KG<br>Heidberg 21, 59602 Rütten<br>Tel. +49 (0) 2952 97091 0<br>Fax +49 (0) 2952 97091 150 | <b>Allgemein:</b><br>Registergericht: Amtsgericht Arnberg HRA 3499<br>Komplementärin: BöSha Technische Produkte Verwaltungs-GmbH<br>Registergericht: Amtsgericht Arnberg HRB 2791<br>Geschäftsführer: Markus Alz | www.boesha.de<br>info@boesha.de |
|---|--|---------------------------------|

technische Änderungen vorbehalten

# Betriebsanleitung LED-Profilleuchte Atlas 2000, 3000, 4000 Modell 921-923



(Bitte vor Inbetriebnahme aufmerksam lesen)

Seite 2

## Inbetriebnahme:

Die Montage darf ausschließlich durch geeignetes Fachpersonal erfolgen. Bei unsachgemäßer Handhabung und daraus resultierenden Folgeschäden übernehmen wir keine Haftung.

- Zuleitung anklemmen (Belegung für Steckverbindervariante siehe nächste Seite)
- Funktionstest durchführen

## Technischer Hinweis:

Die Leuchte wird mit einer vorkonfektionierten Leitung geliefert.

Anzahl der Klemmstellen: 3 - Anschlussdose / Kabeleinführung (Ø 4,5 - 10 mm): Min. IP 66

Die Anschlussklemmen der Anschlussdose müssen gemäß EN 60998-2-1 oder 2-2 ausgeführt sein.

Bemessungsspannung: 230 VAC

Bemessungsstrom: 0,9 A

Leiterenden sind mit Aderendhülsen zu versehen.

Die Leuchte ist so zu positionieren, dass längeres in die Leuchte Starren in einem geringeren Abstand als Xm nicht zu erwarten ist.

Xm = Reflektor 18° RG1 - Abstand 12,80 m

Xm = Reflektor 73° RG1 - Abstand 2,43 m

Im Betrieb bei Umgebungstemperaturen über + 60°C wird die elektrische Leistung automatisch und stufenweise abgesenkt.

Die Leuchten sind standardmäßig mit einem Überspannungsschutz von 4 kV ausgestattet. Ein Überspannungsschutz bis 10 kV ist optional als Sonderzubehör erhältlich und darf nur außerhalb der Leuchte zum Einsatz kommen.

## Transport und Lagerung:

Die Lagerung der Leuchten hat in einer trockenen, staubfreien Umgebung zu erfolgen. Bei unsachgemäßer Lagerung entfallen die Garantieansprüche.

Die LED-Lichtquellen dürfen nicht vom Anwender der LED-Leuchten ausgetauscht werden – nur vom Hersteller. Falls ein Austausch der LED-Module erforderlich sein sollte, muss die Leuchte an den Hersteller (BöSha) zurückgeschickt werden. Zur Vermeidung von Gefährdungen darf eine beschädigte äußere flexible Leitung dieser Leuchte ausschließlich vom Hersteller, seinem Servicevertreter oder einer vergleichbaren Fachkraft ausgetauscht werden.

Vorkonfektionierte Leuchten (mit Leitung) erhalten das BöSha-Siegel. Bei Beschädigung oder Entfernung des Siegels erlischt die BöSha-Garantie mit sofortiger Wirkung. Bitte überprüfen Sie bei Anlieferung beziehungsweise vor der Installation der Leuchten das Siegel auf Beschädigung.

### **Firmensitz:**

BöSha Technische Produkte GmbH & Co. KG  
Heidberg 21, 59602 Rülthen  
Tel. +49 (0) 2952 97091 0  
Fax +49 (0) 2952 97091 150

### **Allgemein:**

Registergericht: Amtsgericht Arnberg HRA 3499  
Komplementärin: BöSha Technische Produkte Verwaltungs-GmbH  
Registergericht: Amtsgericht Arnberg HRB 2791  
Geschäftsführer: Markus Alz

www.boesha.de  
info@boesha.de

technische Änderungen vorbehalten

**Betriebsanleitung LED-Profilleuchte Atlas 2000, 3000, 4000  
Modell 921-923**



(Bitte vor Inbetriebnahme aufmerksam lesen)

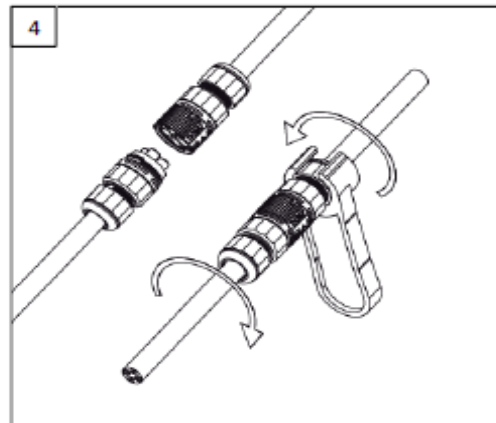
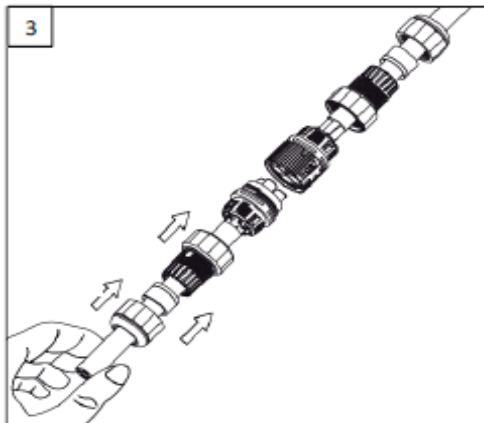
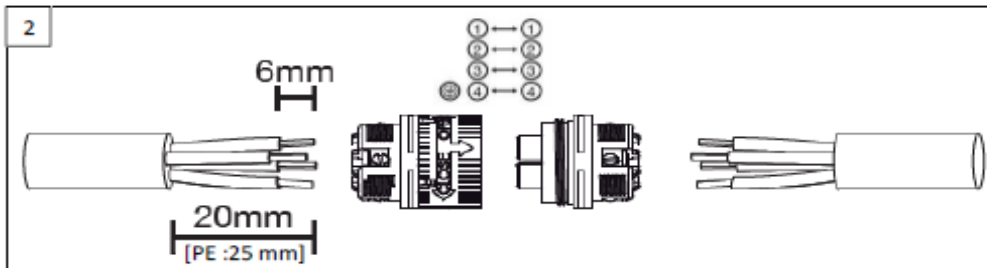
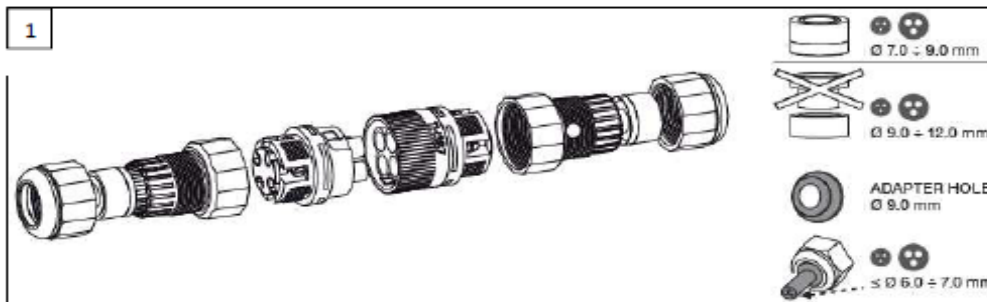
Seite 3

**Montage- und Anschluss:**

Durch die vorkonfektionierte Leitung ist ein Öffnen der Leuchte **nicht** erforderlich.

**Montageanleitung**

AC 169 RST/4 & RBU/4



**BöSha-Belegung:**

- 1 - L1
- 2 - L2
- 3 - L3
- 4 - N

|  |   |   |
|--|---|---|
| <p><b>Firmensitz:</b><br/>BöSha Technische Produkte GmbH &amp; Co. KG<br/>Heidelberg 21, 59602 Rүthen<br/>Tel. +49 (0) 2952 97091 0<br/>Fax +49 (0) 2952 97091 150</p> | <p><b>Allgemein:</b><br/>Registergericht: Amtsgericht Arnsberg HRA 3499<br/>Komplementärin: BöSha Technische Produkte Verwaltungs-GmbH<br/>Registergericht: Amtsgericht Arnsberg HRB 2791<br/>Geschäftsführer: Markus Alz</p> | <p>www.boesha.de<br/>info@boesha.de</p> |
|--|---|---|

technische Änderungen vorbehalten

# Betriebsanleitung LED-Profilleuchte Atlas 2000, 3000, 4000 Modell 921-923



(Bitte vor Inbetriebnahme aufmerksam lesen)

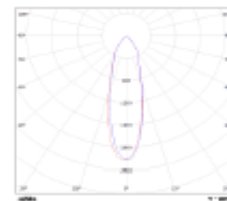
Seite 4

## LED-Profilleuchte Modell 921 bis 923, Atlas 2000, 4000 und 3000

Diese LED-Leuchte kann für die bedarfsgerechte und wirtschaftliche Grundausleuchtung von Industrie- und Gewerbehallen genutzt werden. Helle, kontrastreiche Beleuchtung für Produktion und Lager sorgt für reibungslose Produktionsprozesse und Sicherheit.

Achten Sie auf die Qualität und Effizienz des Produktes. Mit einer optimierten Lichtstärkeverteilung verringert sich durch größere Lichtpunktabstände die Anzahl der benötigten Lichtpunkte. Die Leuchten sind mit hocheffizienten LED-Modulen mit **nominell bis zu 155 Lumen/Watt** (bei 5.000 K) ausgestattet.

Die Leuchte lässt sich unendlich aneinanderreihen, sodass die Leuchte ideal als Lichtband genutzt werden kann. Durch die flexible Montagemöglichkeit ist die Leuchte sowohl als Wand- als auch als Deckenleuchte einsetzbar.



Lichtverteilungskurve  
symmetrisch 18°

- Gehäuse: Aluminiumprofil, pulverbeschichtet DB 703 (graphit), andere RAL-Farben auf Anfrage
- Befestigungsmöglichkeit über Wand-/Deckenhalter
- Multi-Chip-On-Board-LED
- Lichtverteilung: symmetrisch mit unterschiedlichen Abstrahlwinkeln (18°, 29°, 54° oder 73°)
- Farbtemperaturen: warmweiß (3.000 K), neutralweiß (4.000 K), tageslichtweiß (5.000 K)
- Wand- oder Deckenmontage
- empfohlene Lichtpunkthöhe für Deckenmontage: 6 – 15 m
- Gehäuseschutzart: IP 66

| Modellbeschreibung und Leistungsvarianten |              |                |                      |       |                                      |
|---|--------------|----------------|----------------------|-------|--------------------------------------|
| Modell                                    | Beschreibung | Systemleistung | Gewicht Leuchtenkopf | Länge | Effektiver Lumenoutput (bei 5.000 K) |
| 921                                       | Atlas 2000   | bis 100 Watt   | 5,7 kg               | 2 m   | bis 11.800                           |
| 922                                       | Atlas 4000   | bis 200 Watt   | 11,4 kg              | 4 m   | bis 23.600                           |
| 923                                       | Atlas 3000   | bis 100 Watt   | 8,5 kg               | 3 m   | bis 11.800                           |

Technische Änderungen vorbehalten

| Firmensitz:   | Allgemein:  |
|---|---|
| BöSha Technische Produkte GmbH & Co. KG<br>Heidberg 21, 59602 Rütten<br>Tel. +49 (0) 2952 97091 0<br>Fax +49 (0) 2952 97091 150 | Registergericht: Amtsgericht Arnsberg HRA 3499<br>Komplementärin: BöSha Technische Produkte Verwaltungs-GmbH<br>Registergericht: Amtsgericht Arnsberg HRB 2791<br>Geschäftsführer: Markus Alz |
|   | www.boesha.de<br>info@boesha.de   |

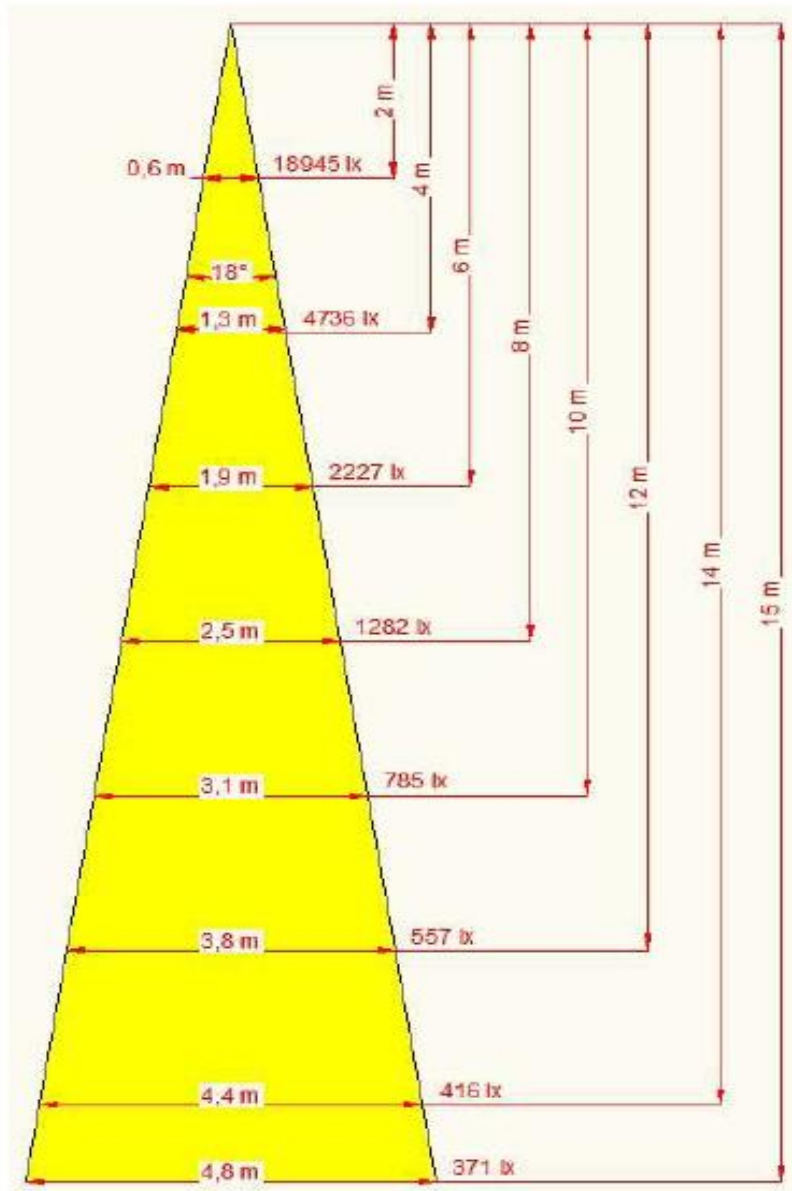
technische Änderungen vorbehalten

**Betriebsanleitung LED-Profilleuchte Atlas 2000, 3000, 4000  
Modell 921-923**



(Bitte vor Inbetriebnahme aufmerksam lesen)

**Lichtkegeldiagramm  
Atlas 18°  
Abstrahlwinkel  
100 Watt, 4000K**



|   |  |  |
|---|--|--|
| <b>Firmensitz:</b><br>BöSha Technische Produkte GmbH & Co. KG<br>Heidberg 21, 59602 Rүthen<br>Tel. +49 (0) 2952 97091 0<br>Fax +49 (0) 2952 97091 150 | <b>Allgemein:</b><br>Registergericht: Amtsgericht Arnsberg HRA 3499<br>Komplementärin: BöSha Technische Produkte Verwaltungs-GmbH<br>Registergericht: Amtsgericht Arnsberg HRB 2791<br>Geschäftsführer: Markus Alz | <a href="http://www.boesha.de">www.boesha.de</a><br><a href="mailto:info@boesha.de">info@boesha.de</a> |
|---|--|--|

technische Änderungen vorbehalten

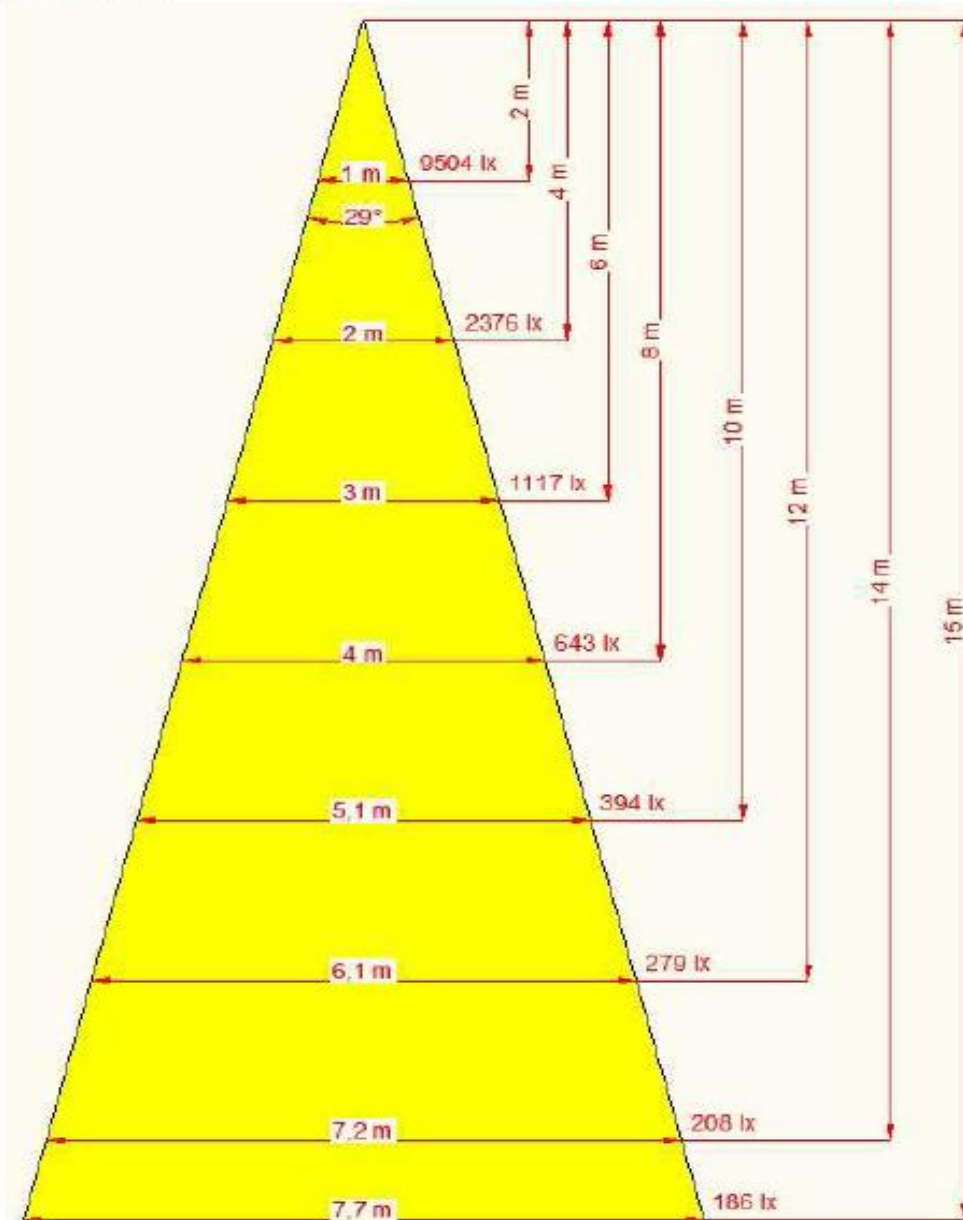
**Betriebsanleitung LED-Profilleuchte Atlas 2000, 3000, 4000  
Modell 921-923**



(Bitte vor Inbetriebnahme aufmerksam lesen)

Seite 6

**Lichtkegeldiagramm  
Atlas 29° Abstrahlwinkel  
100 Watt, 4000K**



|   |  |  |
|---|--|--|
| <b>Firmensitz:</b><br>BöSha Technische Produkte GmbH & Co. KG<br>Heidelberg 21, 59602 Rüthen<br>Tel. +49 (0) 2952 97091 0<br>Fax +49 (0) 2952 97091 150 | <b>Allgemein:</b><br>Registergericht: Amtsgericht Arnsberg HRA 3499<br>Komplementärin: BöSha Technische Produkte Verwaltungs-GmbH<br>Registergericht: Amtsgericht Arnsberg HRB 2791<br>Geschäftsführer: Markus Alz | <a href="http://www.boesha.de">www.boesha.de</a><br><a href="mailto:info@boesha.de">info@boesha.de</a> |
|---|--|--|

technische Änderungen vorbehalten

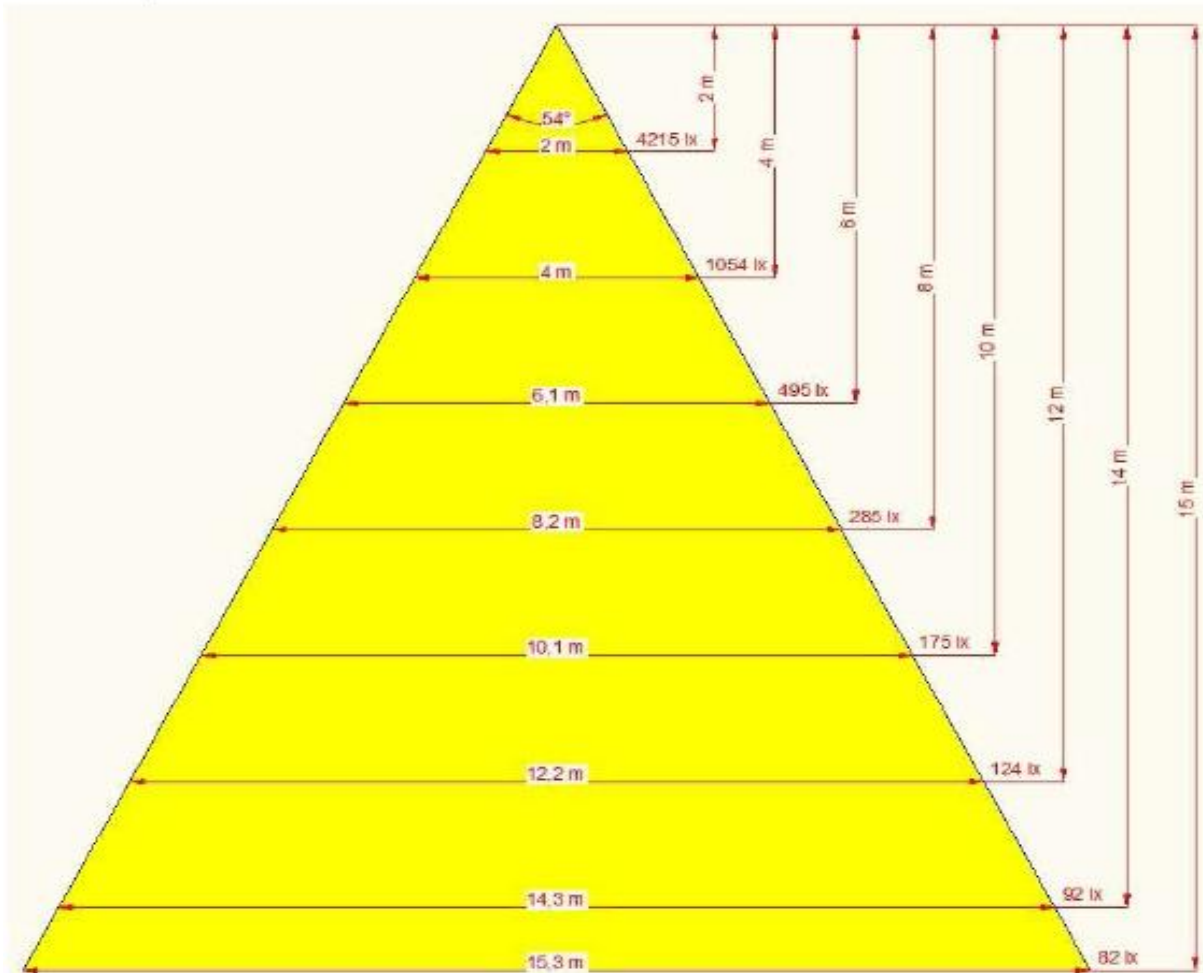
**Betriebsanleitung LED-Profilleuchte Atlas 2000, 3000, 4000  
Modell 921-923**



(Bitte vor Inbetriebnahme aufmerksam lesen)

Seite 7

**Lichtkegeldiagramm  
Atlas 54° Abstrahlwinkel  
100 Watt, 4000K**



|   |  |  |
|---|--|--|
| <b>Firmensitz:</b><br>BöSha Technische Produkte GmbH & Co. KG<br>Heidelberg 21, 59602 Rüthen<br>Tel. +49 (0) 2952 97091 0<br>Fax +49 (0) 2952 97091 150 | <b>Allgemein:</b><br>Registergericht: Amtsgericht Arnsberg HRA 3499<br>Komplementärin: BöSha Technische Produkte Verwaltungs-GmbH<br>Registergericht: Amtsgericht Arnsberg HRB 2791<br>Geschäftsführer: Markus Alz | <a href="http://www.boesha.de">www.boesha.de</a><br><a href="mailto:info@boesha.de">info@boesha.de</a> |
|---|--|--|

technische Änderungen vorbehalten

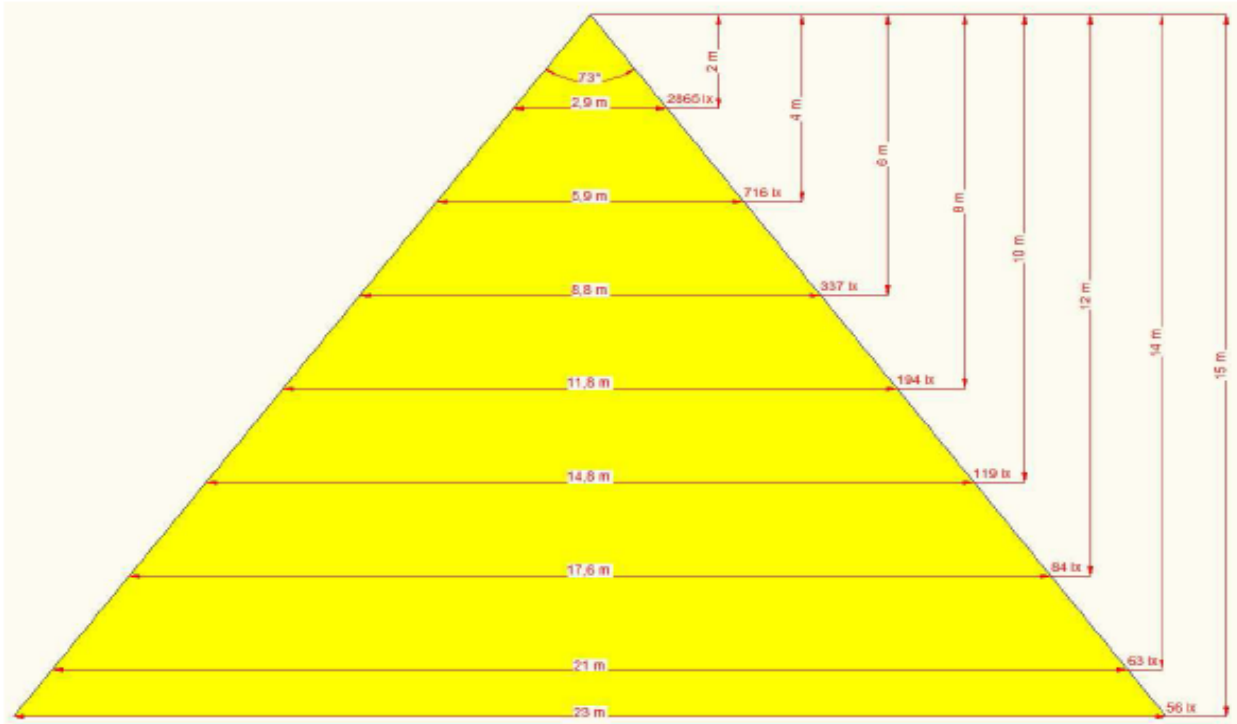
# Betriebsanleitung LED-Profilleuchte Atlas 2000, 3000, 4000 Modell 921-923



(Bitte vor Inbetriebnahme aufmerksam lesen)

Seite 8

## Lichtkegeldiagramm Atlas 73° Abstrahlwinkel 100 Watt, 4000K



|   |  |  |
|---|--|--|
| <b>Firmensitz:</b><br>BöSha Technische Produkte GmbH & Co. KG<br>Heidberg 21, 59602 Rüthen<br>Tel. +49 (0) 2952 97091 0<br>Fax +49 (0) 2952 97091 150 | <b>Allgemein:</b><br>Registergericht: Amtsgericht Arnsberg HRA 3499<br>Komplementärin: BöSha Technische Produkte Verwaltungs-GmbH<br>Registergericht: Amtsgericht Arnsberg HRB 2791<br>Geschäftsführer: Markus Alz | <a href="http://www.boesha.de">www.boesha.de</a><br><a href="mailto:info@boesha.de">info@boesha.de</a> |
|---|--|--|

technische Änderungen vorbehalten